

The word 'DAX' in a large, bold, black, sans-serif font, centered on the page. The background is a light blue-tinted photograph of a modern interior with a glass railing and a window.

DANSK ■ NORSK ■ SVENSKA ■ SUOMI ■ ESPAÑOL ■ ENGLISH

MONTERINGSVEJLEDNING
Installationsvejledning ■ Monteringsanvisning ■ Asennusohjeet
Instrucciones de montaje ■ Mounting instruction 

INDHOLD

Dansk	4
Norsk	12
Svenska	20
Suomi	28
Español	36
English	44

INDHOLD

Generel advarsel	5
Med i kassen følger	6
Skitse tegning	6
Montering	7
ElInstallation	10

GENEREL ADVARSEL

- Emhætten er udviklet og produceret i henhold til DS/EN 60335-1.
- Denne emhætte er kun beregnet til brug i private hjem. Hvis den benyttes til andre formål, bortfalder reklamationsretten.
- Al installation skal udføres af en faguddannet tekniker i overensstemmelse med anvisningerne fra Thermex Scandinavia A/S (Thermex) og gældende lovgivning.
- Thermex fraskriver sig ethvert ansvar for skader, der er opstået som følge af forkert installation, montering, brug eller forkerte indstillinger.

FØR MONTERING/IBRUGTAGNING

- Kontrollér emhætten for transportskader, fejl og mangler straks ved modtagelsen.
- Transportskader anmeldes straks ved modtagelse til transportfirma og Thermex.
- Fejl og mangler skal anmeldes til Thermex inden 8 dage efter modtagelsen, og senest inden montering/ibrugtagning.

MONTERING

- Emhætten er beregnet til drift ved 230 Volt $\pm 10\%$ ~ 50 HZ i henhold til EN 50160
- Tilslut emhætten med den påmonterede stikprop. BEMÆRK: Er der jordtilslutning på stikproppen, SKAL emhætten forbindes til jord.
- For modeller med ekstern motor gælder det, at der IKKE må anvendes fælles nul ved installation af emhætte og motor, da dette vil påvirke styringen.
- Ved brug af en ekstern motor fra en anden leverandør SKAL det sikres, at motoren er brugbar sammen med den valgte emhætte. Ellers vil reklamationsretten på emhætten bortfalde.
- Tilslut ikke strøm til emhætten før monteringen er fuldført.
- Luften må ikke ledes fra emhætten ud i et rør, der bruges til aftræk fra apparater, der anvender gas eller andre brændbare materialer, men skal have et separat aftræk.
- Den nationale lovgivning, bygningsreglementer o.l. vedrørende udledning af luften skal overholdes.
- Benyt altid den oprindelige aftræksdimension. Ved reduktion af aftræksstørrelsen mindskes ydeevnen og lydniveauet forhøjes.
- Aftrækket fra emhætten ud til det fri bør være kortest muligt, for at få størst mulig effekt af emhætten.
- Antallet af bøjninger på aftrækket bør minimeres mest muligt for at få størst mulig effekt af emhætten.
- Thermex anbefaler, at der monteres et kontraspjæld på aftræksinstallationen for at hindre træk igennem aftrækskanalen. Ved montering af en ekstern motor fra Thermex, sidder kontraspjældet ved motoren.
- Thermex anbefaler, at der altid anvendes lyd- og kondensisoleret aftræksslange ved gennemføring i ikke-opvarmede rum.
- Thermex anbefaler, at der ved brug af flexslange anvendes en lyd-

dæmper for at minimere lydniveauet

- Ved brug af flexslange skal det altid sikres, at denne er fuldt udstrakt for at minimere luftmodstanden og derved opnå maksimal sugeevne.
- Forskellige materialer kræver forskellige rawlplugs og skruer. Brug rawlplugs og skruer der passer til det materiale emhætten skal monteres i.
- Hvis ikke anvisningerne for montering af skruer og beslag følges, kan det medføre elektrisk stød.
- Minimumsafstanden til gaskogeplader fra brænderkant til undersiden af emhætten SKAL være 65 cm i henhold til EN 60335-2-31.
- For skabsintegrerede, frithængende og væghængte emhætter anbefaler Thermex, at afstanden mellem kogeplade og emhætte er mellem 50 cm og 70 cm for at sikre maksimal sugeevne.
- Kontrollér altid den angivne mindsteafstand mellem kogeplade og emhætte i vejledningen til kogepladen. Hvis denne vejledning angiver en større afstand, end den af Thermex anbefalede, SKAL forskrifterne for kogepladen overholdes.
- For loftsintegrerede modeller anbefaler Thermex, at afstanden mellem kogeplade og emhætte ikke overstiger 3 meter.

EMHÆTTENS BRUG

- Læs altid denne vejledning grundigt igennem INDEN anvendelsen af emhætten påbegyndes.
- Gem altid denne vejledning til senere brug.
- Afbryd altid strømforsyningen til emhætten forud for rengøring, vedligehold eller reparation.
- Reparer eller udskift ikke nogen af emhættens dele, medmindre det udtrykkeligt er anbefalet i betjeningsvejledningen.
- Al form for reparation skal udføres af en faguddannet tekniker.
- Emhætten må kun benyttes af børn under 8 år, personer med fysiske, psykiske eller sensoriske funktionsnedsættelser, samt personer der mangler erfaring eller viden, såfremt disse personer er under opsyn, eller har modtaget den nødvendige oplæring i at kunne anvende emhætten på en sikker måde.
- Børn skal være under opsyn, således at de ikke leger med emhætten.
- Rengøring og vedligehold må kun udføres af børn, hvis de er under opsyn.
- Emhætten skal rengøres jævnlige for at sikre en optimal drift og lang levetid.
- Fedt og støvræster samles i filteret og kan risikere at antænde ved mangelfuld rengøring.
- Emhætten bør rengøres både udvendigt og indvendigt jævnlige for at undgå fedtpletter på vægge eller andre overflader.
- Hvis emhætten anvendes samtidigt med apparater der anvender gas eller andre brændbare materialer, skal der være tilstrækkelig ventilation af rummet.

MED I KASSEN FØLGER

- 1 emhætte
- 1 to delt kanal
- 1 betjeningsvejledning
- 1 monteringsvejledning
- 4 rawplugs
- 4 skruer til montering af emhætte
- 1 beslag til montering af kanal
- 2 skruer til montering af kanal

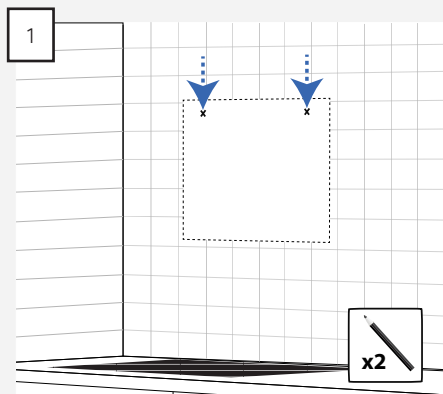
MONTERING

Emhætten kan leveres med intern motor eller til montering med ekstern motor. Ligeledes kan emhætten anvendes med aftræk til det fri eller til recirkulation af luften. Ligeledes er der to forskellige monterings muligheder på emhætten.

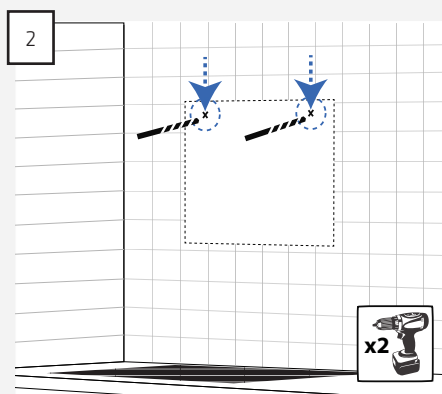
Følg anvisningerne i denne vejledning, der passer til den model du har købt, og den måde du ønsker at montere aftrækket på.

MONTERING MED BESLAG

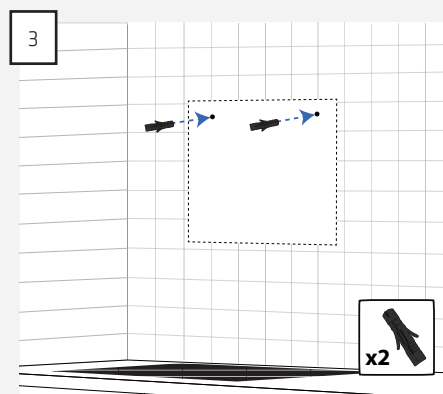
På toppen af emhætten sidder to beslag, som kan anvendes når emhætten skal monteres.



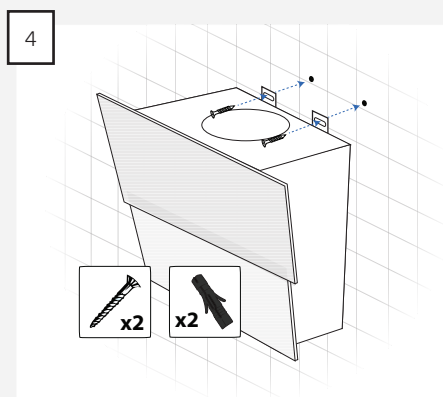
1 Mål ud og marker placeringen af hullerne i de to beslag..



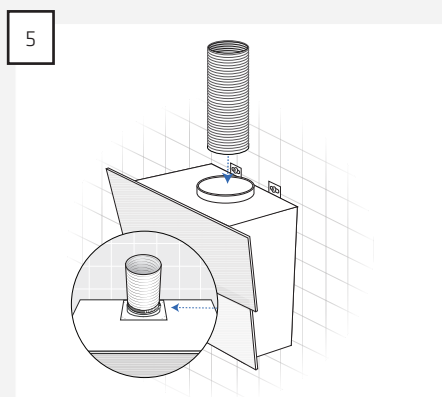
2 Bor hullerne i væggen, med et bor der er beregnet til væggens materiale.



3 Monter rawlplugs, der er beregnet til det materiale de monteres i, i de forberede huller.



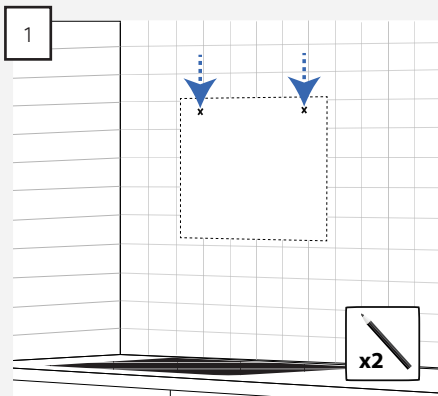
4 Monter emhætten med to skruer, som passer til det materiale de monteres i.



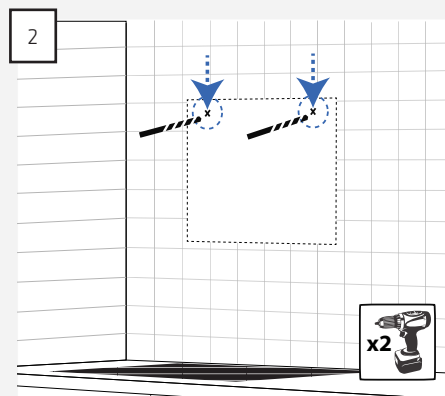
5 Monter aftrækket på emhætten.
BEMÆRK: Dette gælder kun hvis der ønskes aftræk til det fri.

MONTERING MED NØGLEHULSBESLAG

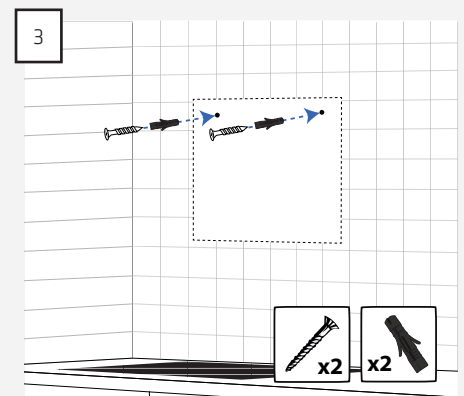
På bagsiden af emhætten er der to nøglehuller, som emhætten kan hænges op på. Monteringen foretages på følgende måde:



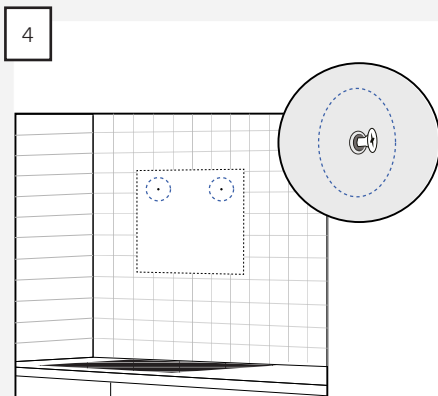
Mål ud og marker placeringen af de to nøglehuller..



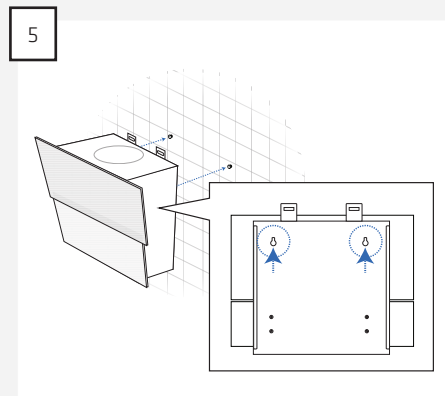
Bor hullerne i væggen, med et bor der er beregnet til væggens materiale.



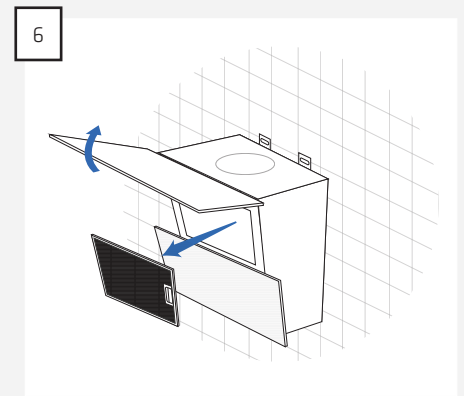
Monter rawlplugs og skruer, der er beregnet til det materiale de monteres i, i de forberede huller.



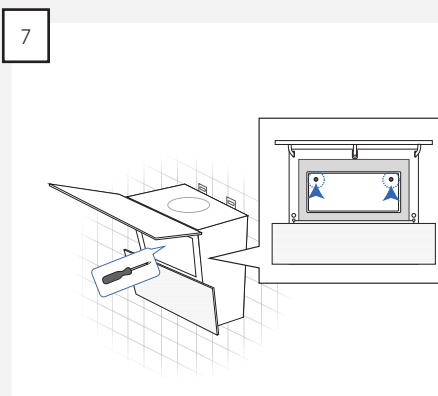
Bemærk: Skruerne skal ikke skrues længere i end, at emhætten kan monteres.



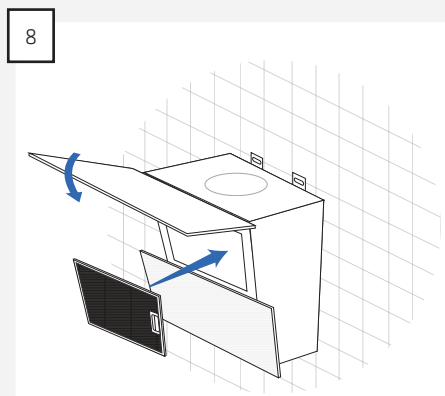
Hæng emhætten på skruerne.



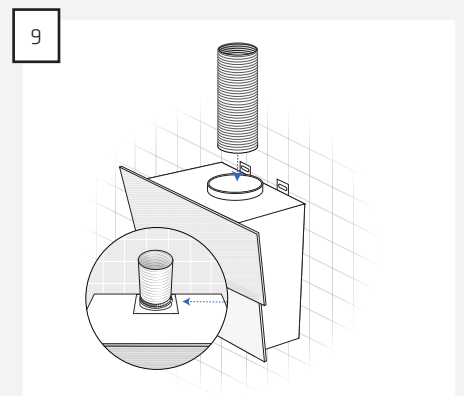
Åben glaslågen og tag filteret ud.



Stram skruerne, således at emhætte låses fast til væggen.



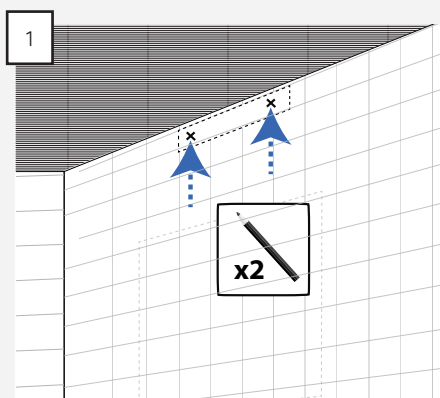
Sæt filteret tilbage i emhætten, og luk glaslågen igen.



Monter aftrækket på emhætten. BEMÆRK: Dette gælder kun hvis der ønskes aftræk til det fri.

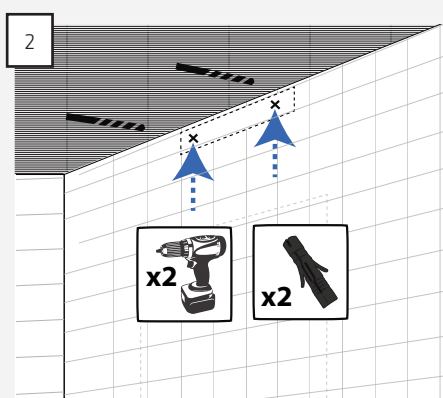
MONTERING AF KANAL

Skal emhætten monteres med aftræk til det fri, monteres kanalen på følgende måde:

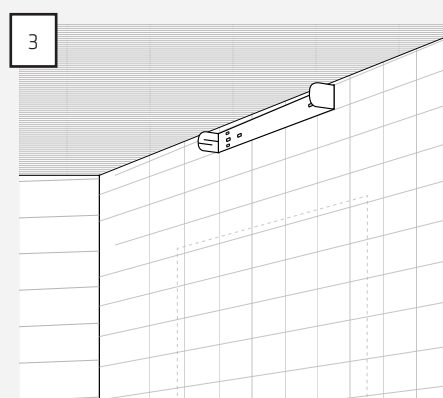


Mål ud til placering af beslaget, og marker hullernes placering på væggen.

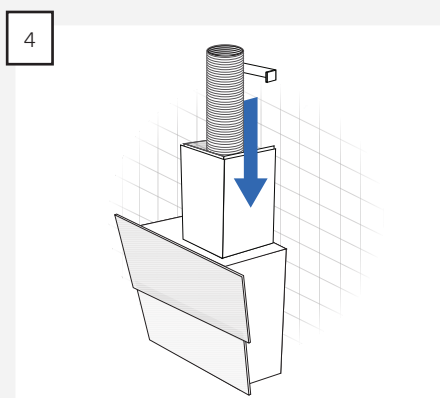
BEMÆRK: Beslaget skal placeres så det passer med hullerne i kanalen.



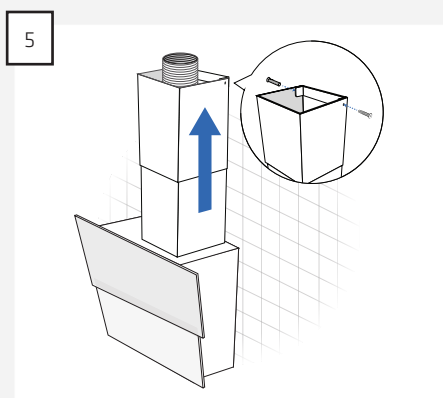
Forbor hullerne og monter rawplugs i hullerne.



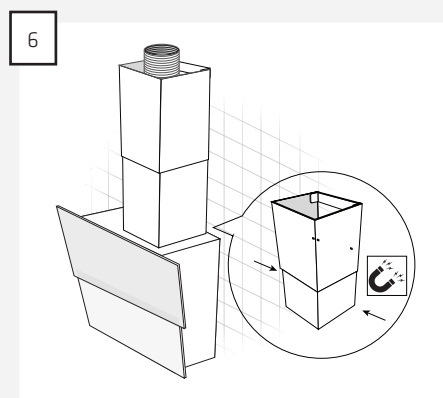
Skru beslaget op på væggen.



Sæt kanalen på emhætten.



Skub kanalens øverste del op, og monter den fast i beslaget med to selvskærende skruer.



Monter den nederste del af kanalen fast til emhætten, ved brug af de indbyggede magneter.

EINSTALLATION**INTERN MOTOR**

En emhætte med intern motor tilsluttes elnettet med det monterede Schuko-stik.

Bemærk: Emhætten skal være tilsluttet jord.

EKSTERN MOTOR

Ved installation af en emhætte med ekstern motor er det vigtigt, at der IKKE anvendes fælles nul ved installation af emhætte og motor, da dette vil påvirke styringen.

Bemærk: Emhætten og motor skal være tilsluttet jord.

INNHOLD

Generell advarsel	13
Innholdet i esken	14
Montering	15
Elinstallasjon	18

GENERELL ADVARSEL

- Kjøkkenviften er utviklet og produsert i henhold til DS/EN 60335-1.
- Den er kun beregnet til bruk i private hjem. Hvis den brukes til andre formål bortfaller reklamasjonsretten.
- All installasjon skal utføres av en fagutdannet tekniker i overensstemmelse med anvisningene fra Thermex Scandinavia A/S (Thermex) og gjeldende lovgivning.
- Thermex fraskriver seg ethvert ansvar for skader som er oppstått som følge av feil installasjon, montering, bruk eller innstillinger.
- Forskjellige materialer krever ulike ekspansjonsplugg og skruer. Bruk ekspansjonsplugg og skruer som er egnet for materialet kjøkkenviften skal monteres i.
- Dersom instruksjonene for montering av skruer og beslag ikke følges, kan dette medføre fare for elektrisk støt.
- Minimumsavstanden til gasskomfyrer, fra brennerkant til undersiden av kjøkkenviften, SKAL være 65 cm i henhold til EN 60335-2-31.
- For skapintegrerte, fritthengende og veggmonterte kjøkkenvifter anbefaler Thermex at avstanden mellom komfyr og vifte er mellom 50 cm og 70 cm for å sikre en optimal sugeevne.
- Kontroller alltid minsteavstanden mellom komfyr og vifte som angitt i komfyrrens bruksanvisning. Hvis bruksanvisningen angir en større avstand enn den som anbefales av Thermex, SKAL komfyrrens forskrifter følges.
- For takintegrerte modeller anbefaler Thermex at avstanden mellom komfyr og vifte ikke overstiger 3 meter.

FØR MONTERING/BRUK

- Kontroller kjøkkenviften for transportskader, feil og mangler når du mottar den.
- Transportskader rapporteres umiddelbart ved mottak til transportfirmaet og Thermex.
- Feil og mangler skal rapporteres til Thermex innen 8 dager etter mottak, og senest før montering/bruk.

MONTERING

- Kjøkkenviften er beregnet til bruk med 230 Volt \pm 10 % ~ 50 HZ i henhold til EN 50160.
- Viften må kobles til med det påmonterte støpselet. MERK: Hvis støpselet er jordet MÅ kjøkkenviften kobles til jord.
- For modeller med ekstern motor må det IKKE må brukes felles null ved installasjon av kjøkkenviften og motoren fordi dette påvirker styringen.
- Ved bruk av en ekstern motor fra en annen leverandør MÅ det sikres at motoren kan brukes sammen med den valgte kjøkkenviften. I motsatt fall vil reklamasjonsretten bortfalle.
- Strømmen må ikke kobles til før kjøkkenviften er ferdig montert.
- Luften må ikke ledes fra kjøkkenviften til rør som brukes til avtrekk fra apparater som går på gass eller annet brennbart materiale, men skal ha et separat avtrekk.
- Nasjonal lovgivning, byggeregler, o.l., for avtrekk skal overholdes.
- Bruk alltid den opprinnelige avtrekksdimensjonen. Ved en reduksjon av størrelsen på avtrekkskanalen reduseres kapasiteten og lydnivået økes.
- Avtrekkskanalen fra kjøkkenviften ut til friluft bør være kortest mulig, for å få størst mulig effekt av viften.
- Antall bøyninger på avtrekkskanalen bør minimeres mest mulig for å få størst mulig effekt av kjøkkenviften.
- Thermex anbefaler alltid bruk av en lyd- og kondensisolert avtrekkslange ved gjennomføring i uoppvarmede rom.
- Thermex anbefaler at det brukes en lydtemper ved bruk av en fleksibel slange for å redusere støynivået.
- Ved bruk av en fleksibel slange, må det alltid kontrolleres at denne er trukket helt ut. Dette er viktig for å minimalisere luftmotstanden, og dermed oppnå maksimal sugeevne.

BRUK AV KJØKKENVIFTEN

- Les alltid denne bruksanvisningen nøye FØR kjøkkenviften tas i bruk.
- Ta vare på bruksanvisningen til senere bruk.
- Slå alltid av strømmen til kjøkkenviften før vedlikehold eller reparasjon.
- Ingen av kjøkkenviftens deler må repareres eller skiftes ut med mindre det er uttrykkelig anbefalt i bruksanvisningen.
- All form for reparasjon skal utføres av en fagutdannet tekniker.
- Kjøkkenviften må ikke betjenes av barn under 8 år, personer med fysiske, psykiske eller sensoriske funksjonshemninger eller personer som mangler erfaring eller kunnskap, med mindre disse personene er under tilsyn eller har fått tilstrekkelig opplæring i å bruke viften på en trygg måte.
- Barn bør holdes under oppsyn for å hindre at de leker med kjøkkenviften.
- Rengjøring og vedlikehold skal kun utføres av barn dersom de er under tilsyn.
- Kjøkkenviften bør rengjøres regelmessig for å sikre optimal drift og lang levetid.
- Fett og støv samles i filteret, og kan antenne ved utilstrekkelig rengjøring.
- Kjøkkenviften bør rengjøres regelmessig, både utvendig og innvendig, for å unngå fettflekker på vegger eller andre overflater.
- Hvis kjøkkenviften skal brukes samtidig med apparater som går på gass eller annet brennbart materiale, må det være tilstrekkelig ventilasjon i rommet.
- Det må ALDRI flamberes under kjøkkenviften.
- Kjøkkenviftens deler kan bli varme når komfyren er i bruk.

INNHOLDET I ESKEN

- 1 kjøkkenvifte
- 1 todelt kanal
- 1 bruksanvisning
- 1 monteringsanvisning
- 4 ekspansjonsplugg
- 4 stk. skruer til montering av viften
- 1 beslag til montering av kanal
- 2 skruer til montering av kanal

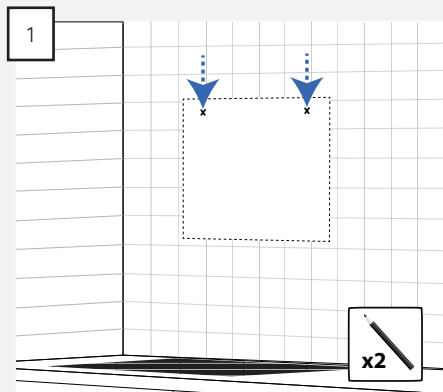
MONTERING

Kjøkkenviften kan leveres med intern motor eller til montering med ekstern motor. Den kan også både benyttes med utsugning til friluft og til å resirkulere luften i rommet. Det er dermed to forskjellige monteringsmuligheter på viften.

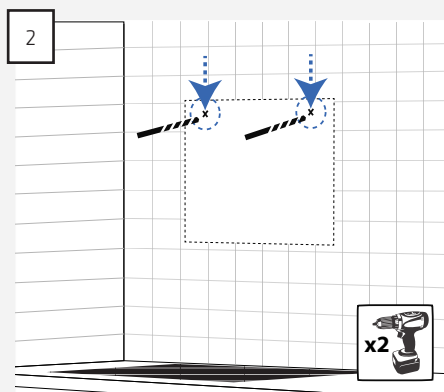
Følg anvisningen i denne bruksanvisningen for den modellen du har kjøpt og den måten du ønsker å montere avtrekket på.

MONTERING MED BESLAG

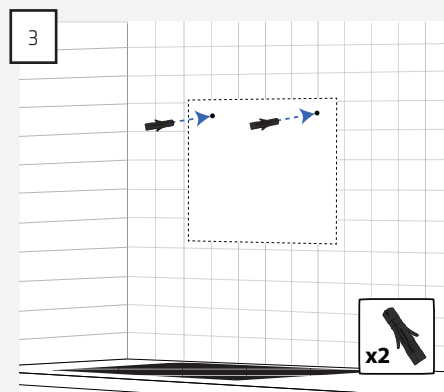
På toppen av viften er det to beslag som kan brukes til å montere viften.



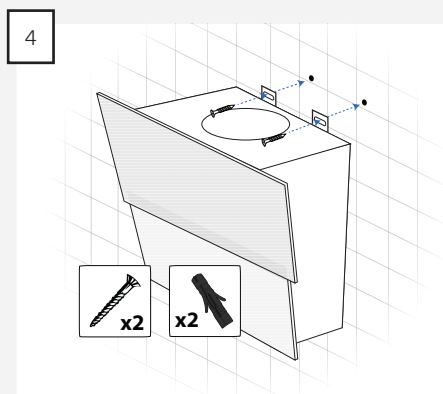
Mål opp og merk plasseringen av hullene til de to beslagene.



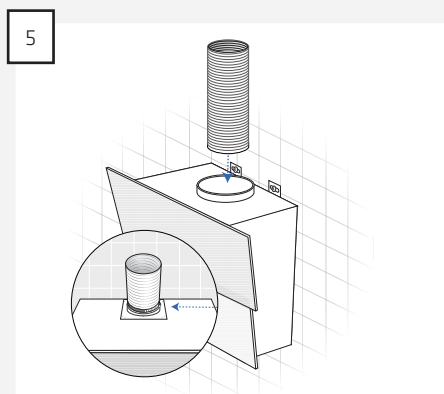
Bor hull med et bor som er egnet til veggens materiale.



Monter ekspansjonspluggen, som er egnet til materialet de skal monteres i, i de forberede hullene.



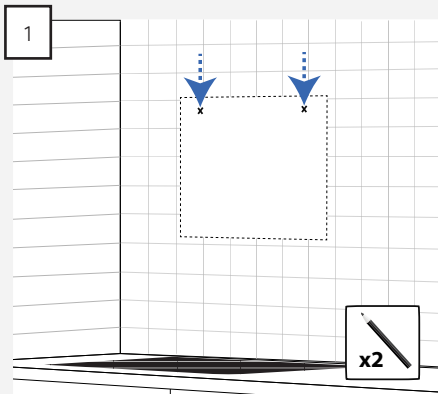
Monter viften med to skruer som er egnet til det materialet de skal monteres i.



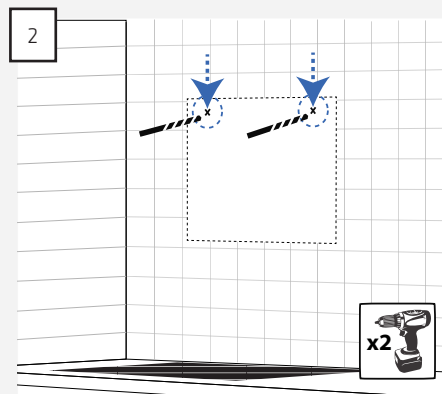
Monter avtrekket på viften.
MERK: Dette gjelder kun hvis man ønsker avtrekk til friluft.

MONTERING MED NØKKELHULLBESLAG

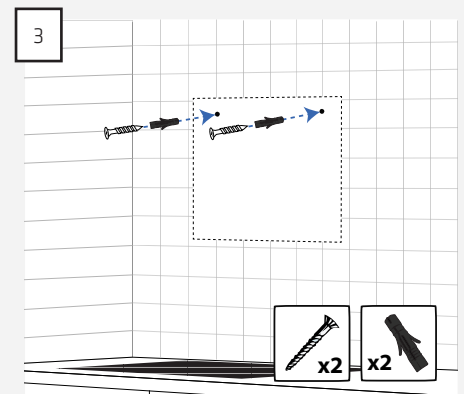
På baksiden av viften er det to nøkkelhull som den kan henges opp i. Monteringen gjøres på følgende måte:



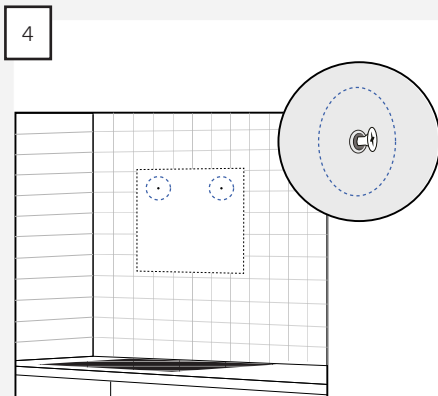
Mål opp og merk plasseringen av de to nøkkelhullene.



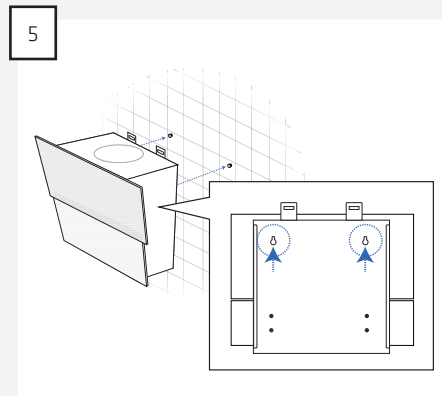
Bor hull med et bor som er egnet til veggens materiale.



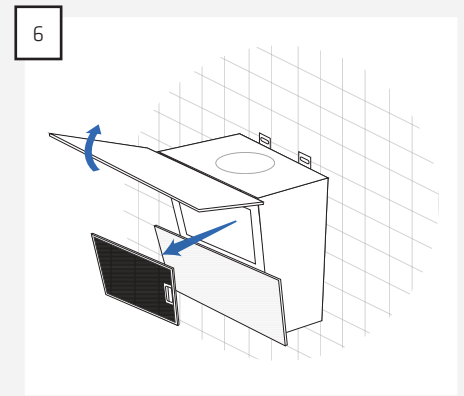
Fest pluggene og skruene som er beregnet for det aktuelle materialet, i hullene som er boret.



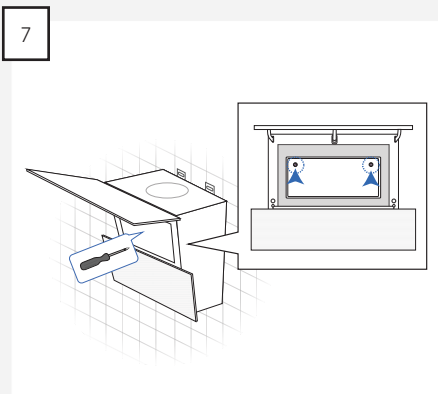
Merk: Skruene skal ikke skrues lenger inn enn det som er nødvendig for å montere viften.



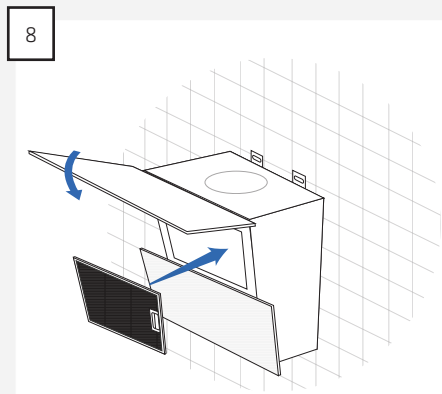
Heng viften på skruene.



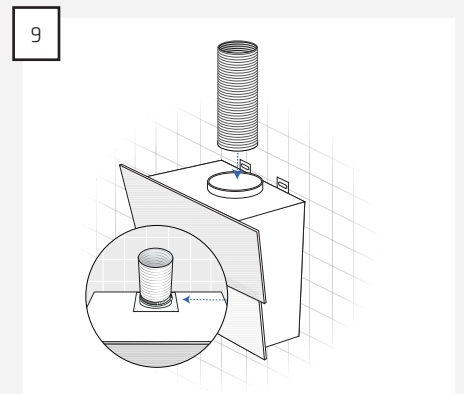
Åpne glasslokket og ta ut filteret.



Stram skruene slik at viften låses fast til veggen.



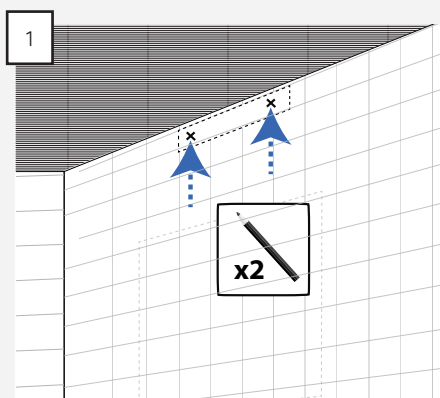
Sett filteret tilbake i viften og lukk glasslokket igjen.



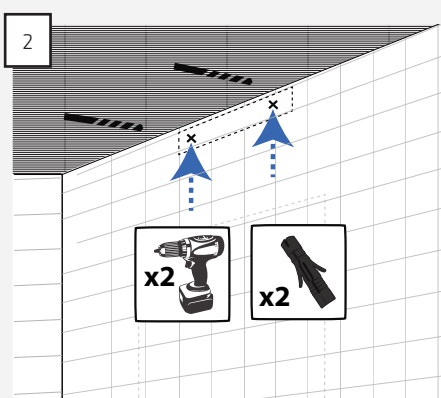
Monter avtrekket på viften.
MERK: Dette gjelder kun hvis man ønsker avtrekk til friluft.

MONTERING AV KANAL

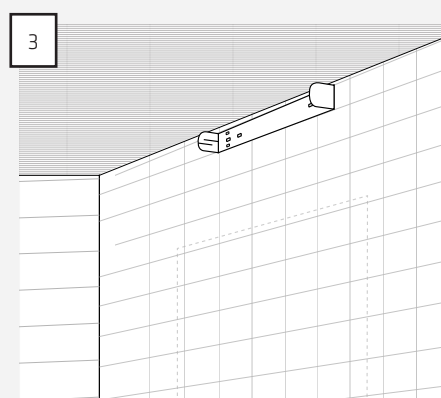
Hvis viften skal monteres med avtrekk til friluft monteres kanalen på følgende måte:



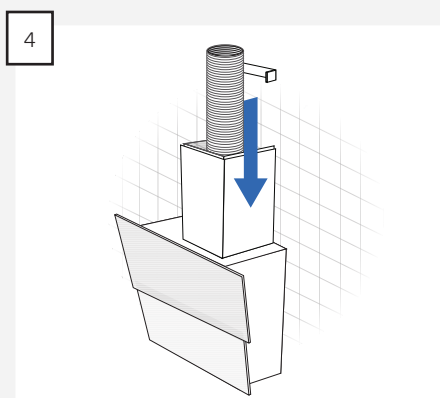
Mål opp plassering av beslaget og marker hullenes plassering på veggen.
MERK: Beslaget skal plasseres slik at det passer til hullene i kanalen.



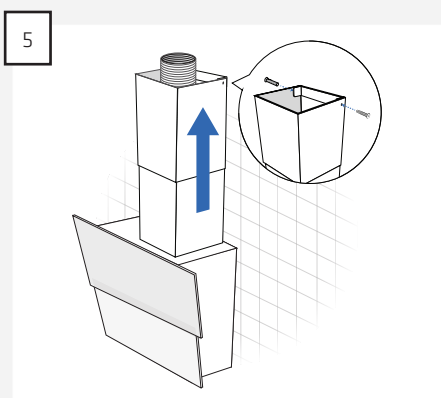
Forbor og monter ekspansjonspluggene i hullene.



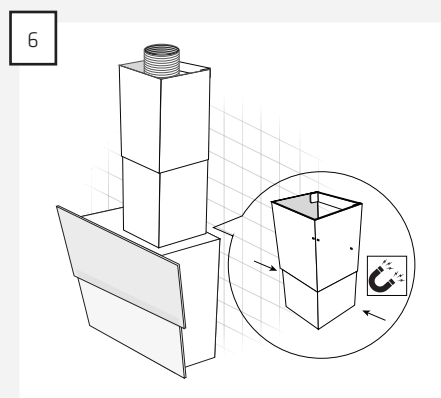
Skrus beslaget på veggen.



Sett kanalen på viften.



Skyv den øvre delen av viften opp og monter den fast i beslaget med to selvskjærende skruer.



Fest den nedre delen av kanalen til hetten ved hjelp av de innebygde magnetene.

EINSTALLASJON

INTERN MOTOR

En vifte som har intern motor kobles til elnettet via en stikkontakt.

Merk: Viften må være jordet.

EKSTERN MOTOR

Ved installasjon av en kjøkkenvifte med ekstern motor er det viktig at det IKKE benyttes felles null ved installasjon av vifte og motor, da dette vil påvirke styringen.

Merk: Vifte og motor må være koblet til jord.

INNEHÅLL

Allmänt	21
Förpackningen innehåller	22
Montering	23
Elinstallation	26

ALLMÄNT

- Flätkåpan har utvecklats och producerats i enlighet med DS/EN 60335-1.
- Den här flätkåpan är endast avsedd för användning i privatbostäder. Om den används för andra syften bortfaller reklamationsrätten.
- All installation ska utföras av en utbildad tekniker i överensstämmelse med anvisningarna från Thermex Scandinavia A/S (Thermex) och gällande lagstiftning.
- Thermex avsäger sig allt ansvar för skador som uppstår till följd av felaktig installation, montering, användning eller felaktiga inställningar.

FÖRE MONTERING/DRIFTSÄTTNING

- Kontrollera flätkåpan beträffande transportskadorna, fel och brister direkt vid mottagandet.
- Transportskadorna ska anmälas direkt vid mottagandet till transportfirman och Thermex.
- Fel och brister ska anmälas till Thermex inom 8 dagar efter mottagandet och senast innan montering/drifftagning.

MONTERING

- Flätkåpan är avsedd för drift vid 230 Volt $\pm 10\%$ ~ 50 HZ i enlighet med EN 50160
- Anslut flätkåpan med den påmonterade stickkontakten. OBSERVERA: Om stickkontakten har jordanslutning ska flätkåpan anslutas till jord.
- För modeller med extern motor är det viktigt att man INTE använder gemensam nolla vid installation av flätkåpa och motor, eftersom detta påverkar styrningen av fläktmotorn.
- Vid användning av extern motor från annan leverantör SKA det säkerställas att motorn fungerar tillsammans med den valda flätkåpan. Annars bortfaller reklamationsrätten för flätkåpan.
- Anslut inte ström till flätkåpan förrän monteringen är slutförd.
- Luften får inte ledas ut från flätkåpan genom rör som används för utsug från apparater, som använder gas eller andra brännbara material – det måste finnas ett separat utsug.
- Nationell lagstiftning, byggregler etc. gällande evakuering av luft ska följas.
- Använd alltid den ursprungliga utsugsdimensionen. Om en mindre utsugsdimension används försämras effekten och ljudnivån ökar.
- Utsuget från flätkåpan och ut i det fria bör vara så kort som möjligt för att få största möjliga effekt ur flätkåpan.
- Antalet böjar på utsuget bör minimeras så långt det är möjligt för att flätkåpan ska få högsta möjliga effekt.
- Thermex rekommenderar att du alltid använder ljud- och kondensisolerad utsugsslang vid genomföring i icke uppvärmda rum.
- Thermex rekommenderar att det vid användning av flexslangar används en ljuddämpare för att minimera ljudnivån.

- Vid användning av flexslang ska du alltid säkerställa att denna är fullständigt utsträckt för att minimera luftmotståndet och därmed uppnå maximal sugförmåga.
- Olika material kräver olika typer av väggpluggar och skruvar. Använd pluggar och skruvar som passar materialet där flätkåpan ska monteras.
- Om du inte följer monteringsanvisningarna för skruvar och beslag finns risk för elektrisk stöt.
- Minimavståndet till gasspisar från brännarkant till flätkåpan undersida MÅSTE vara 65 cm enligt SS-EN 60335-2-31.
- För skåpsmonterade, frihängande och väggmonterade flätkåpor rekommenderar Thermex att avståndet mellan spishäll och flätkåpa är mellan 50 cm och 70 cm för att säkerställa maximal sugförmåga.
- Kontrollera alltid det angivna minimavståndet mellan spishäll och flätkåpa i spisens användarmanual. Om denna manual anger ett större avstånd än det som Thermex rekommenderar SKA föreskrifterna för spisen följas.
- För takmonterade modeller rekommenderar Thermex att avståndet mellan spishäll och flätkåpa inte överstiger 3 meter.

ANVÄNDNING AV FLÄTKÅPAN

- Läs alltid igenom den här anvisningen noggrant INNAN användningen av flätkåpan påbörjas.
- Spara den här bruksanvisningen för framtida bruk.
- Bryt alltid strömmen till flätkåpan innan rengöring, underhåll eller reparation.
- Flätkåpan delar får inte repareras eller bytas ut såvida detta inte anges uttryckligen i bruksanvisningen.
- Alla reparationer måste utföras av behörig tekniker.
- Barn under 8 år, personer med fysiska, psykiska eller motoriska funktionshinder, samt personer som saknar erfarenhet eller kompetens, får inte använda flätkåpan ensamma. En handledare måste finnas med.
- Barn måste hållas under uppsikt och de får inte leka med flätkåpan.
- Barn får inte utföra rengöring och underhåll utan uppsikt.
- Flätkåpan ska rengöras med jämna mellanrum för att säkerställa optimal drift och lång livslängd.
- Fett och dammrester fastnar i filtret och kan antändas vid felaktigt utförd rengöring.
- Flätkåpan ska rengöras både utvändigt och invändigt för att undvika fettfläckar på väggar eller andra ytor.
- Om flätkåpan används samtidigt som apparater som använder gas eller andra brännbara material måste rummet ha tillräcklig ventilation.
- Utför ALDRIG flambering under flätkåpan.
- Flätkåpan delar kan bli varma när spisen används.

FÖRPACKNINGEN INNEHÅLLER

- 1 flätkåpa
- 1 tvådelad kanal
- 1 bruksanvisning
- 1 monteringsanvisning
- 4 väggpluggar
- 4 skruvar för montering av flätkåpa
- 1 beslag för montering av kanal
- 2 skruvar för montering av kanal

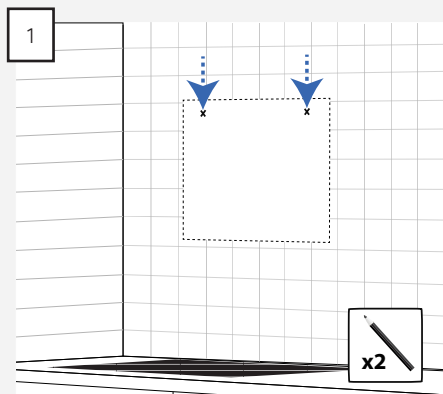
MONTERING

Fläktkåpan kan fås med intern motor eller anpassad för montering med extern motor. Fläktkåpan kan användas för utsug till friska luften eller för recirkulation av luften. Det finns även två olika monteringsmöjligheter på fläktkåpan.

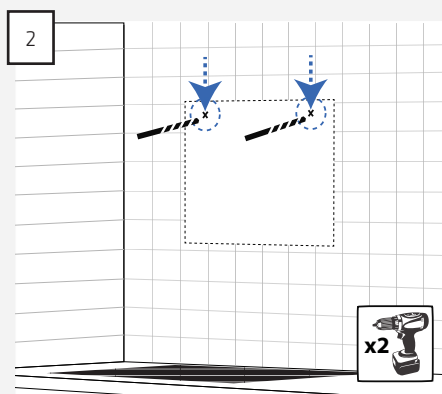
Följ monteringsanvisningen för den modell du har köpt och för det sätt du vill montera utsuget.

MONTERING MED BESLAG

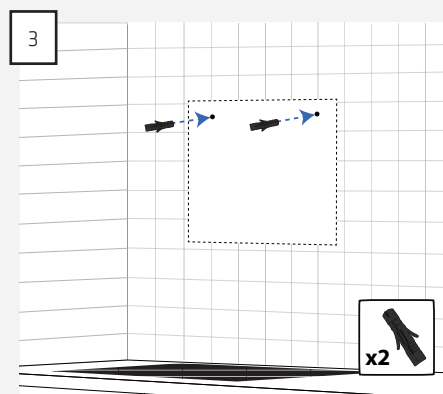
Överst på fläktkåpan sitter två beslag som kan användas när fläktkåpan ska monteras.



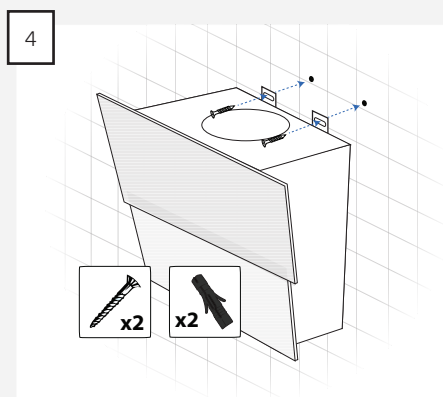
Mät upp och markera placeringen av hålen i de två beslagen.



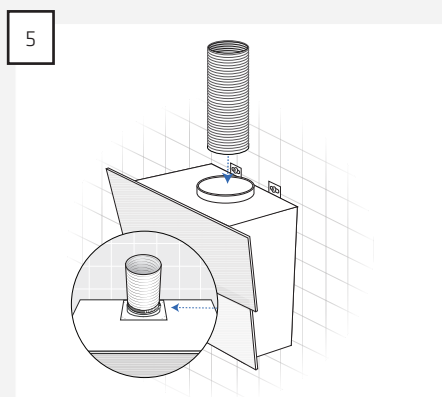
Borra hålen i väggen med ett borr som är avsett för väggens material.



Montera väggpluggar, avsedda för väggens material, i de förborrade hålen.



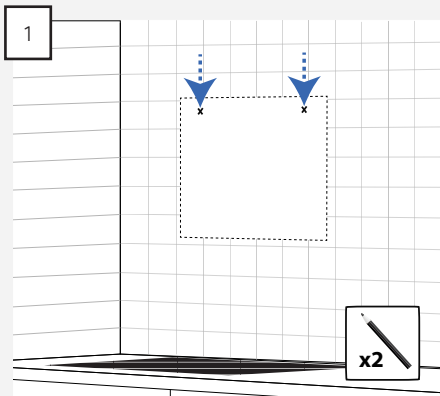
Montera fläktkåpan med två skruvar som passar det material de monteras i.



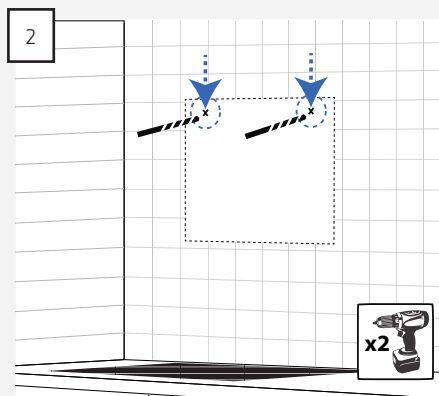
Montera slangen/kanalen på fläktkåpan.
OBSERVERA: Detta gäller bara vid utsug till friska luften.

MONTERING MED NYCKELHÅLSBESLAG

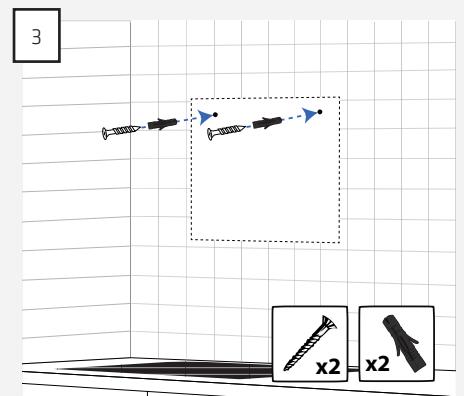
På baksidan av fläktkåpan finns det två nyckelhål som fläktkåpan kan hängas upp på. Monteringen görs på följande sätt:



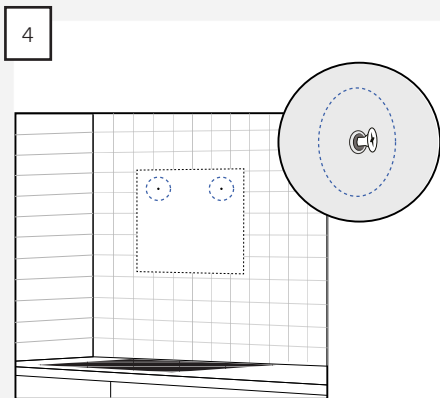
Mät upp och markera placeringen av de två nyckelhålen.



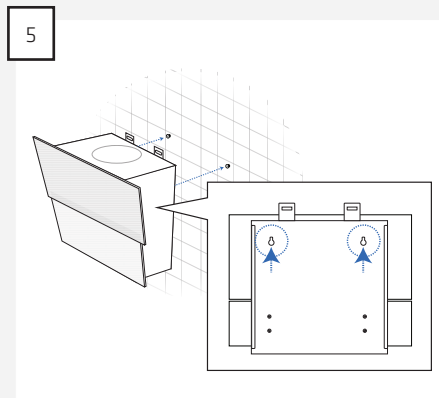
Borra hålen i väggen med ett borrar som är avsett för väggens material.



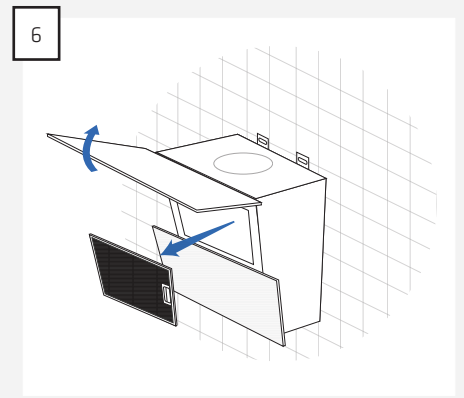
Montera väggpluggar och skruvar, avsedda för väggens material, i de förborrade hålen.



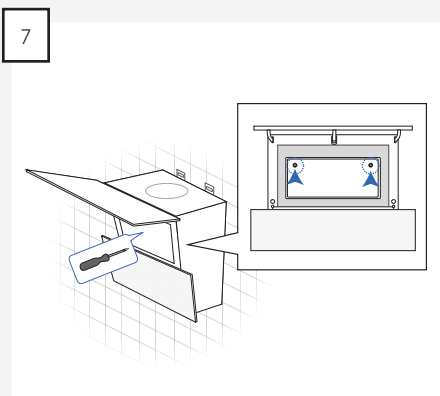
Observera: Skruva inte in skruvarna längre än att fläktkåpan fortfarande kan monteras.



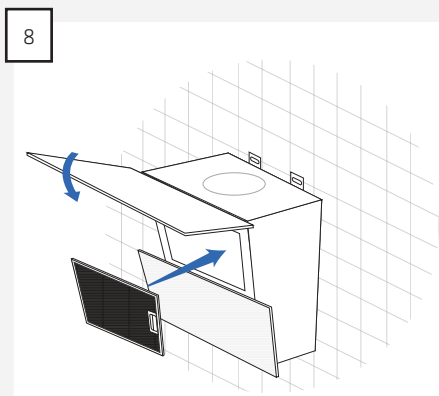
Häng fläktkåpan på skruvarna.



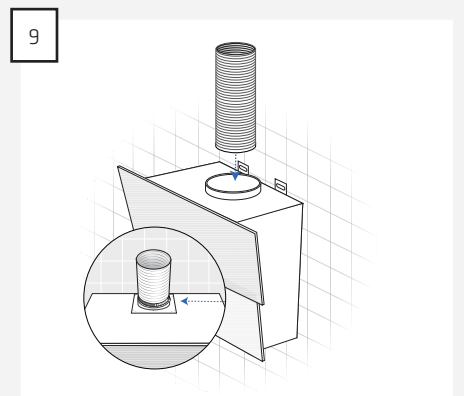
Öppna glasluckan och ta ut filtret.



Spänn skruvarna så att fläktkåpan låses fast till väggen.



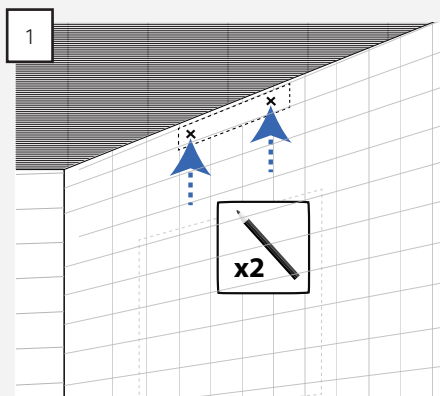
Sätt tillbaka filtret i fläktkåpan och stäng glasluckan igen.



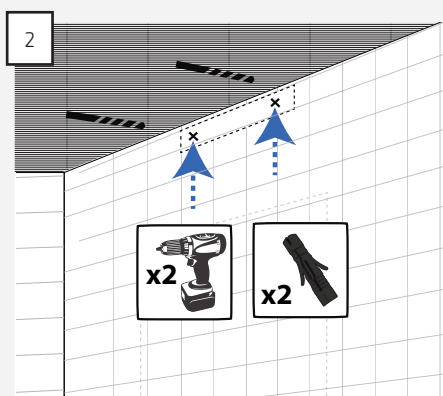
Montera slangen/kanalen på fläktkåpan. OBSERVERA: Detta gäller bara vid utsug till friska luften.

MONTERA KANALEN

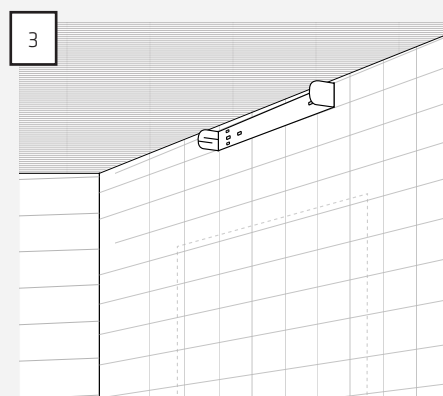
Om fläktkåpan ska monteras med luftutsug till friska luften, ska kanalen monteras på följande sätt:



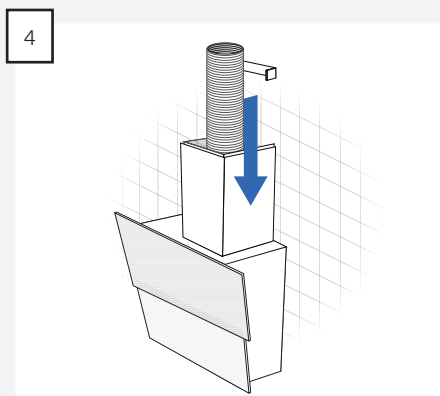
Mät ut placering av beslaget och märk upp hålens placering på väggen.
OBSERVERA: Beslaget ska placeras så att det passar hålen i kanalen.



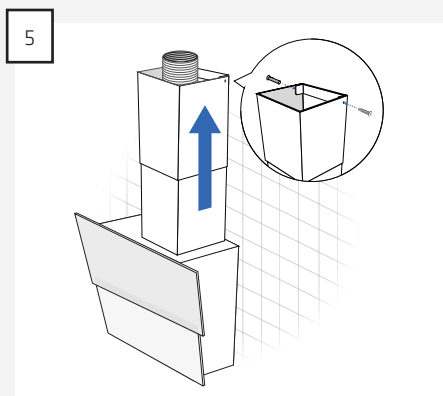
Förborra hålen och montera väggpluggar i hålen.



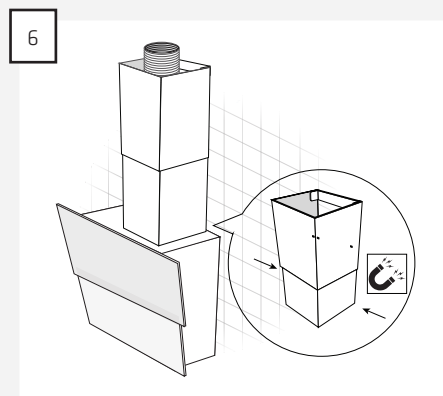
Skruva upp beslaget på väggen.



Montera kanalen på fläktkåpan.



Skjut upp kanalens översta del och montera fast den i beslaget med två självgående skruvar.



Fäst den nedre delen av kanalen på huvan med hjälp av de inbyggda magneterna.

ELINSTALLATION

INTERN MOTOR

En flätkåpa med inbyggd motor ansluts till elnätet med den monterade stickproppen.

Observera: Flätkåpan måste vara ansluten till jord.

EXTERN MOTOR

Vid installation av en flätkåpa med extern motor är det viktigt att man INTE använder gemensam nolla vid installation av flätkåpa och motor, eftersom detta påverkar styrningen av fläktmotorn.

Observera: Flätkåpan och motorn måste vara anslutna till jord.

SISÄLTÖ

Yleisiä varoituksia	29
Toimitussisältö	30
Asentaminen	31
Sähköasennukset	34

YLEISIÄ VAROITUKSIA

- Liesikupu on suunniteltu ja valmistettu standardin DS/EN 60335-1 mukaisesti.
- Tämä liesikupu on tarkoitettu vain kotitalouskäyttöön. Takuu raukeaa, jos sitä käytetään muihin tarkoituksiin.
- Asennus on annettava ammattitaitoisen asentajan suorittavaksi Thermex Scandinavia A/S:n (Thermex) ohjeiden ja voimassa olevan lainsäädännön mukaisesti.
- Thermex ei vastaa mistään väärän asennuksen, kiinnityksen, käytön tai mahdollisten väärin asetusten aiheuttamista vahingoista.

ENNEN ASENNUSTA/KÄYTTÖÖNOTTOA

- Tarkista heti vastaanoton yhteydessä, että liesikuvussa ei ole kuljetusvaurioita eikä virheitä.
- Ilmoita mahdollisista kuljetusvaurioista välittömästi kuljetusliikelle ja Thermexille.
- Virheistä ja puutteista on ilmoitettava Thermexille 8 päivän kuluessa tuotteen vastaanottamisesta, kuitenkin viimeistään asennuksen/käyttöönnoton yhteydessä.

ASENTAMINEN

- Liesikupu on suunniteltu käytettäväksi sähköverkossa 230 V \pm 10 % ~50 Hz standardin EN 50160 mukaisesti
- Liitä liesikupu siihen kytketyllä pistokkeella. HUOMAUTUS: Jos pistokkeessa on maadoitus, se TÄYTYY kytkeä maadoitettuun pistorasiaan.
- Ulkoisella moottorilla varustetuissa malleissa EI saa käyttää yhteistä nollajohtoa poistopuhaltimen ja moottorin asennukseen, koska se vaikuttaa laitteen ohjaukseen.
- Muun valmistajan ulkoista moottoria käytettäessä TÄYTYY varmistaa, että moottori on yhteensopiva liesikuvun kanssa. Muussa tapauksessa liesikuvun takuu raukeaa.
- Älä kytke virtaa liesikupuun, ennen kuin asennus on valmis.
- Liesikuvusta ei saa johtaa ilmaa tuuletuksessa käytettävään kanavaan, jossa kulkee kaasuja tai muita palavia materiaaleja, vaan ilma on johdettava erilliseen kanavaan.
- Kansallista lainsäädäntöä ja rakennusmääräyksiä, jotka koskevat poistoilmakanavia ja ilmanvaihtoa, on noudatettava.
- Käytä aina alkuperäisen kokoista poistokanavaa. Jos poistokanava on pienempi, liesikuvun suorituskyky huononee ja melutaso kasvaa.
- Liesikuvun poistokanavan pitäisi olla mahdollisimman lyhyt, jotta liesikupu toimisi mahdollisimman tehokkaasti.
- Hormin mutkien määrä on pyrittävä pitämään mahdollisimman pienenä, jotta liesikupu toimisi mahdollisimman tehokkaasti.
- Thermex suosittelee ääni- ja lämpöeristetyn hormiputken käyttämistä aina, kun hormi kulkee kylmissä tiloissa.
- Jos liittämiseen käytetään joustavaa putkea, Thermex suosittelee äänenvaimentimen käyttämistä, jotta melutaso pysyisi mahdollisimman pienenä
- Joustavaa putkea käytettäessä on aina varmistettava, että se on venymätön, jotta minimoidaan ilmanvastus ja saavutetaan suurin mahdollinen poistokyky.

- Eri materiaalit vaativat erilaiset tulpat ja ruuvit. Käytä seinätulppia ja ruuveja, jotka sopivat materiaaliin, johon liesikupua ollaan asentamassa.
- Asennusohjeiden noudattamatta jättäminen saattaa aiheuttaa sähköiskun.
- Vähimmäisetäisyyden kaasulla toimiviin keittolevyihin liesikuvun alapuolen reunasta TÄYTYY olla 65 cm EN 60335-2-31 -standardin mukaisesti.
- Kotelorakenteisen, vapaasti ripustetun ja seinään kiinnitetyn liesikuvun tapauksessa, Thermex suosittelee keittolevyn ja liesikuvun väliseksi etäisyydeksi 50–70 cm, jotta imuteho olisi mahdollisimman hyvä.
- Tarkista aina lieden käyttöohjeessa määritelty vähimmäisetäisyys lieden ja liesikuvun välillä. Jos ohjeissa mainittu etäisyys on Thermexin suositusta suurempi, PITÄÄ noudattaa lieden käyttöohjeessa mainittuja mittoja.
- Kattoon kiinnitettyjen mallien tapauksessa Thermex suosittelee, että etäisyys lieden ja liesikuvun välillä on enintään 3 metriä.

LIESIKUVUN KÄYTTÄMINEN

- Lue aina ohjeet huolellisesti ENNEN liesikuvun käytön aloittamista.
- Säilytä nämä ohjeet myöhempää tarvetta varten.
- Kytke liesikupu aina irti sähköverkosta ennen puhdistusta, huoltoa tai korjausta.
- Liesikuvun mitään osaa ei saa korjata tai vaihtaa, ellei käyttöohjeessa nimenomaisesti suositella sitä.
- Kaikki korjaustyöt on annettava ammattitaitoisen asentajan suorittavaksi.
- Alle 8-vuotiaat lapset, henkilöt, joilla on fyysisiä, henkisiä tai aisteihin liittyviä vajaatoimintoja, sekä henkilöt, joilla ei ole riittävää kokemusta tai tietoa, saavat käyttää liesikupua vain jos näitä henkilöitä valvotaan tai he ovat saaneet riittävästi opastusta liesikuvun turvalliseen käyttöön.
- Lapset eivät saa leikkiä liesikuvulla.
- Puhdistusta ja huoltoa ei saa antaa lasten suorittavaksi, elleivät he ole valvonnan alaisina.
- Liesikupu pitää puhdistaa säännöllisesti tehokkaan toiminnan ja pitkän käyttöiän takaamiseksi.
- Suodattimeen kertyy rasvaa ja pölyä, jotka voivat syttyä riittämättömän puhdistuksen takia.
- Liesikupu pitää puhdistaa säännöllisesti sisä- ja ulkopuolelta, jotta vältetään rasvatahrojen muodostuminen sen seiniin ja muihin pintoihin.
- Jos liesikupua käytetään samanaikaisesti kaasua tai muita palavia materiaaleja käyttävien laitteiden kanssa, huoneen riittävä ilmanvaihto pitää varmistaa.
- ÄLÄ KOSKAAN liekitä ruokia liesikuvun alla.
- Lietettä käytettäessä liesikuvun osat voivat kuumentua.

TOIMITUSSISÄLTÖ

- 1 liesikupu
- 1 kaksiosainen suojaputki
- 1 käyttöohje
- 1 asennusohje
- 4 tulppaa
- 4 ruuvia kuvun asennukseen
- 1 kiinnike suojaputken asennukseen
- 2 ruuvia suojaputken asennukseen

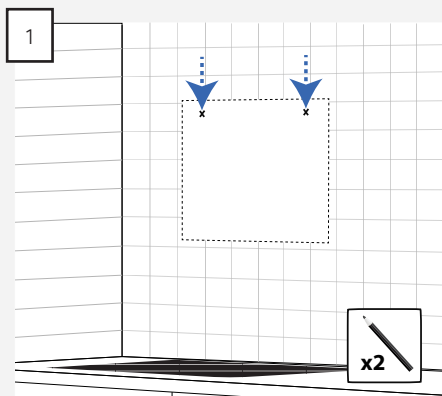
ASENTAMINEN

Kupu voidaan toimittaa sisäisellä moottorilla varustettuna tai ulkoiseen moottoriin liittämistä varten. Vastaavasti kupua voidaan käyttää ulkohormiin liitettynä tai huonetilaan kierrättävänä (kierrätysuodatin hankittava erikseen). Samoin, kuvulle on olemassa kaksi erilaista asennustapaa.

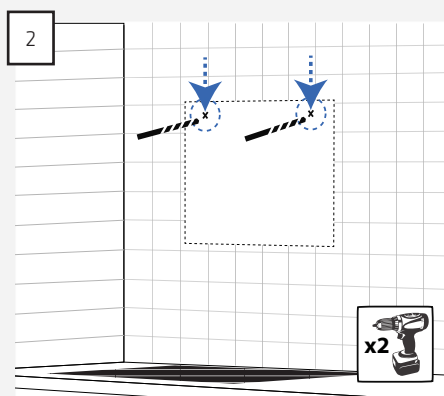
Noudata tämän oppaan ohjeita hankkimasi mallin ja haluamasi asennustavan osalta.

ASENNUS SEINÄLLE

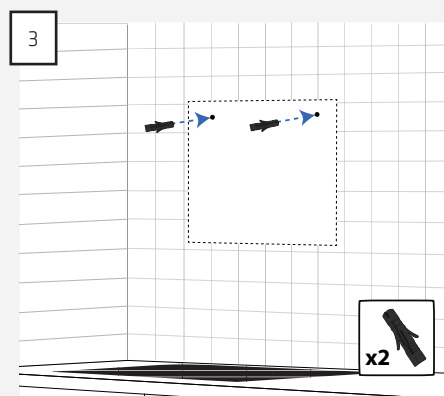
Kuvun päällä on kaksi kannatinta, joita voidaan käyttää kuvun asennuksessa.



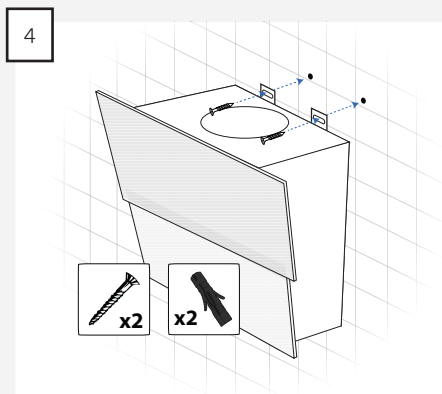
Mittaa ja merkitse näiden kahden reiän paikat.



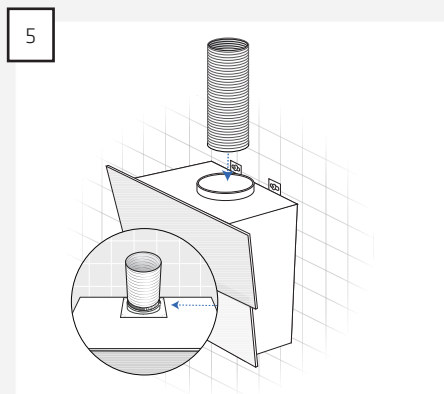
Poraa reiät seinään poralla, joka sopii seinän materiaalille.



Asenna seinämateriaaliin sopivat seinätulpat ja ruuvit porattuihin reikiin.



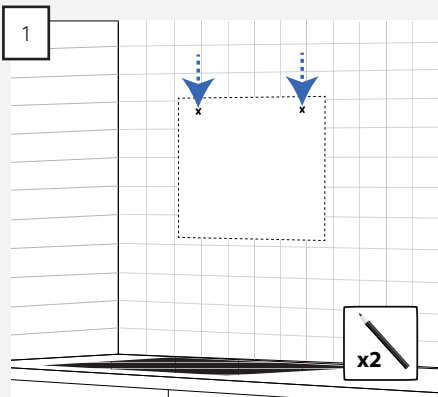
Asenna kupu kahdella asennusmateriaaliin sopivalla ruuvilla.



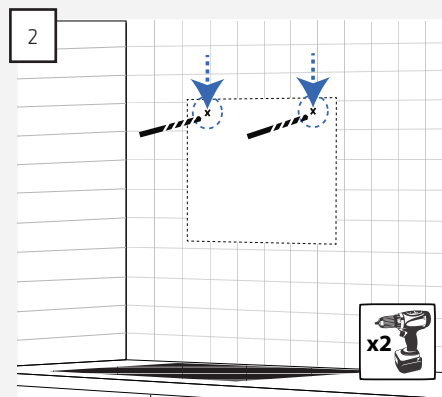
Kiinnitä hormi liesikupuun.
HUOMAUTUS: Koskee vain asennusta, kun liesikupu liitetään ulos menevään hormiin.

ASENTAMINEN AVAIMENREIKÄKANNATTIMIIN

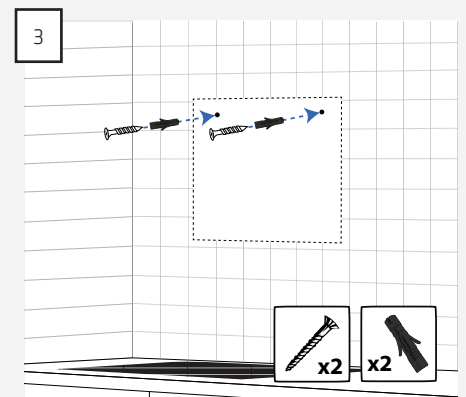
Kuvun takana on kaksi avaimenreikäkannattinta, joihin kupu voidaan ripustaa. Asentaminen tapahtuu seuraavalla tavalla:



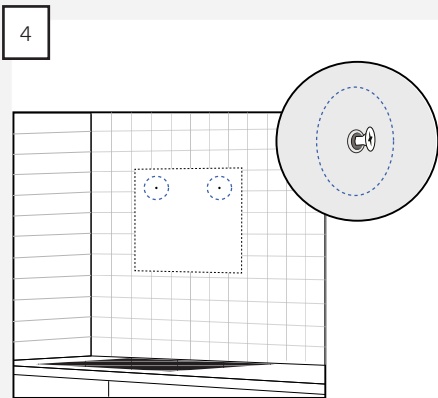
Mittaa ja merkitse näiden kahden reiän paikat.



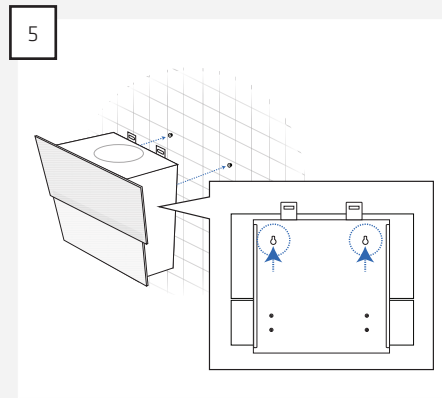
Poraa reiät seinään poralla, joka sopii seinän materiaalille.



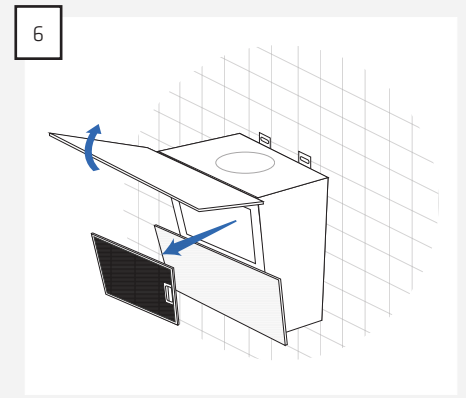
Kiinnitä seinämateriaaliin sopivat seinätulpat ja ruuvit porattuihin reikiin.



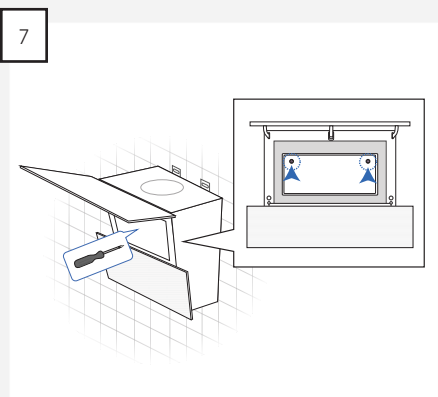
Huomautus: Ruuvit eivät kierry syvemmälle kuin kuvun asennus vaatii.



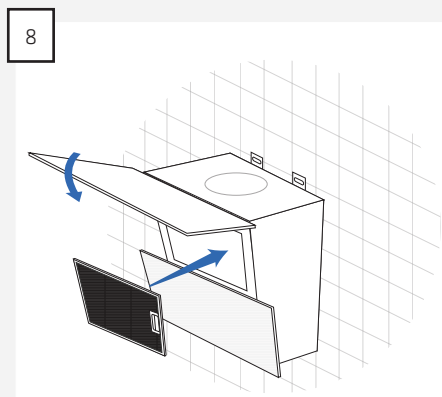
Ripusta kupu ruuveihin.



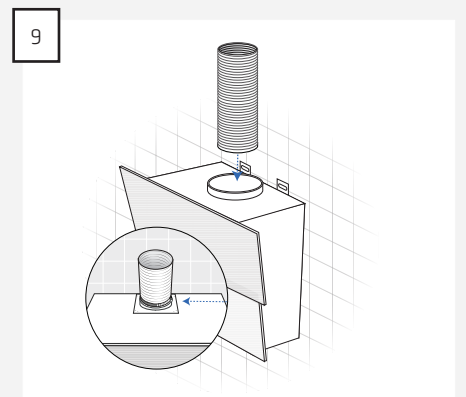
Avaa lasiovi ja poista suodatin.



Kiristä ruuvit siten, että kupu kiinnittyy tiiviisti seinään.



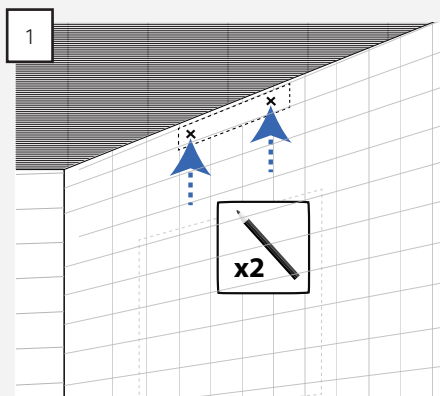
Aseta suodatin takaisin kupuun ja sulje kansi.



Kiinnitä hormi liesikupuun.
HUOMAUTUS: Koskee vain asennusta, kun liesikupu liitetään ulos menevään hormiin.

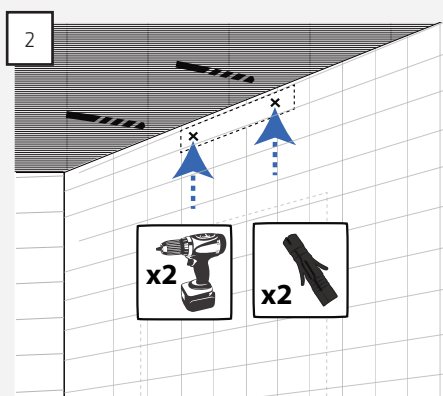
SUOJAPUTKEN ASENTAMINEN

Jos kupu liitetään ulkoilmaan johtavaan hormiin, suojaputki asennetaan seuraavasti.

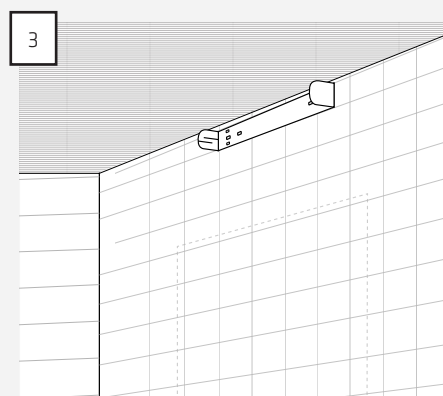


Mittaa kiinnikkeen sijainti, ja merkitse reikien paikat seinälle.

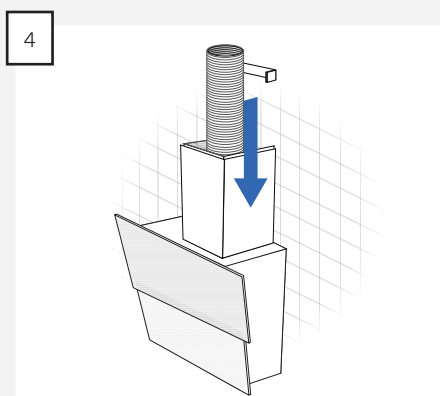
HUOMAUTUS: Kiinnike pitää sijoittaa siten, että se sopii suojaputken reikiin.



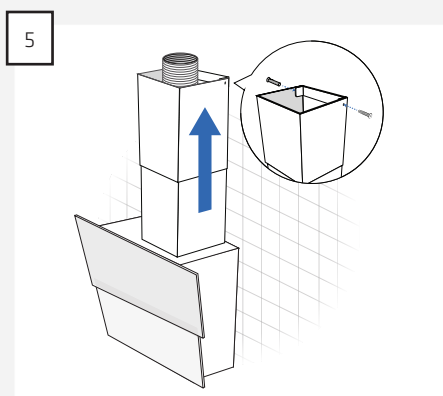
Poraa reiät ja työnä niihin tulpat.



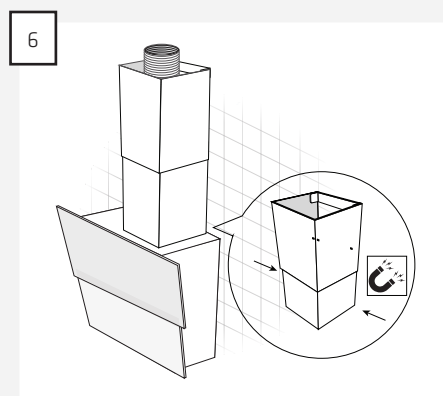
Kiinnitä kiinnike seinälle.



Aseta hormi liesikupuun.



Liu'uta suojaputken yläosa ylös, ja sovita se kiinnikkeeseen kahdella peltiruuvilla.



Kiinnitä kanavan alaosa liesituulettimen sisäänrakennetuilla magneeteilla.

SÄHKÖASENNUKSET

SISÄINEN MOOTTORI

Sisäisellä moottorilla varustettu liesikupu liitetään sähköverkkoon mukana tulevalla suko-liittimellä.

Huomautus: Liesikupu pitää maadoittaa.

ULKOINEN MOOTTORI

Ulkoisella moottorilla varustetun kuvun asennuksessa EI saa käyttää yhteistä nollajohtoa kuvun ja moottorin asennukseen, koska se vaikuttaa laitteen ohjaukseen.

Huomautus: Kupu ja moottori pitää maadoittaa.

CONTENIDO

Advertencia general	37
Contenido de la caja	38
Montaje	39
Instalación eléctrica	42

ADVERTENCIA GENERAL

- El extractor ha sido fabricado según la norma DS/EN 60335-1
- Este extractor está destinado exclusivamente al uso doméstico. Si se utiliza para otros fines quedará anulada la garantía.
- La instalación deberá efectuarla personal técnico capacitado de acuerdo a las indicaciones ofrecidas por Thermex Scandinavia A/S (Thermex) y a la legislación pertinente.
- Thermex no se responsabiliza de daños provocados por una mala instalación, montaje, uso o configuración.

ANTES DEL MONTAJE Y USO

- Al recibir el extractor, compruebe que esté completo y no tenga daños causados por el transporte.
- En caso de daños causados durante el transporte, informe a la empresa transportista y a Thermex.
- Otros fallos o faltas deberán comunicarse a Thermex antes de ocho días de la fecha de recibo y en todo caso antes del montaje y uso.

MONTAJE

- El extractor está indicado para su uso a 230 Voltios $\pm 10\%$ ~ 50 HZ de acuerdo con EN 50160
- Conecte el extractor con el enchufe que se incluye. **ATENCIÓN** Si el enchufe tiene conexión a tierra, el extractor DEBERÁ conectarse a tierra.
- En modelos con motor externo NO se debe emplear el mismo cero al instalar el extractor y el motor, puesto que esto afectaría al control.
- Si se emplea un motor externo de otro proveedor DEBERÁ asegurarse que sea compatible con el extractor. De otro modo se pierde el derecho de reclamación relativo al extractor.
- No conecte el extractor a la corriente antes de terminar la instalación.
- Para la salida de aire del extractor no deberá emplearse un conducto por el que circule gas u otros fluidos inflamables. La salida deberá ocurrir a través de un conducto separado.
- Se deberá respetar la legislación pertinente tanto a nivel nacional como específicamente aplicable a edificios y salidas de aire.
- Respete siempre la dimensión original del tiro. Si se reduce el tamaño del tiro se pierde capacidad y aumenta el nivel de ruido.
- El conducto desde extractor hasta el exterior deberá ser lo más corto posible para que el extractor sea lo más efectivo posible.
- Hay que reducir el número de curvaturas del conducto para que el extractor sea lo más efectivo posible.
- Thermex recomienda siempre el uso de conductos extractores aislados contra ruido y humedad en habitaciones no calefactadas.
- Thermex recomienda emplear un amortiguador de ruido si se utilizan conductos flexibles.
- Si se emplea un conducto flexible, hay que asegurarse de que está extendido para reducir al mínimo la resistencia del aire y obtener así un mejor rendimiento

- El tipo de tacos y tornillos depende del tipo de material. Utilice tacos y tornillos adecuados para el material sobre el que va a montar el extractor.
- En caso de no seguir las indicaciones de montaje de tornillos y protectores, podría provocarse una sacudida eléctrica.
- La distancia mínima desde el borde de una cocina de gas hasta la parte inferior del extractor es de 65 cm de acuerdo con EN 60335-2-31.
- Para extractores integrados en armarios, colgantes o montados en pared, Thermex recomienda que la distancia entre la placa de cocina y el extractor sea de entre 50 y 70 cm para asegurar la máxima eficacia.
- Compruebe siempre la distancia mínima indicada en las instrucciones de la placa de cocina para esta y el extractor. Si la distancia indicada es mayor a la que recomienda Thermex, DEBERÁ seguir las instrucciones de la placa de cocina.
- Para modelos integrados en el techo, Thermex recomienda que la distancia entre la placa de cocina y el extractor no supere los 3 m.

EMPLEO DEL EXTRACTOR

- Lea siempre estas instrucciones detenidamente ANTES de utilizar el extractor.
- Guarde las instrucciones para posibles consultas posteriores.
- Interrumpa el suministro eléctrico del extractor antes de emprender cualquier operación de mantenimiento o reparación.
- No repare ni sustituya ninguna parte del extractor si no se indica expresamente en las instrucciones de uso.
- Toda operación de reparación deberá ser efectuada por personal capacitado.
- Los niños menores de ocho años, las personas con minusvalías físicas, psíquicas o sensoriales, y las personas sin la experiencia o el conocimiento necesarios no deberán operar el extractor, a no ser que lo hagan bajo supervisión o que hayan recibido la instrucción necesaria para garantizar su seguridad.
- Vigile que los niños no jueguen con el extractor.
- Los niños pueden realizar operaciones de limpieza y mantenimiento bajo supervisión.
- Hay que limpiar a fondo el extractor para garantizar un funcionamiento óptimo y una larga vida útil.
- El filtro acumula grasa y suciedad, por lo que puede prender fuego si no se limpia.
- Hay que limpiar el extractor por dentro y por fuera para evitar manchas de grasa en la pared y otras superficies.
- Si el extractor se emplea junto con aparatos que funcionen mediante gas u otros materiales inflamables, se debe asegurar una buena ventilación del lugar.
- No flambear NUNCA debajo del extractor.
- Algunas partes del extractor podrían calentarse al utilizar la placa de cocina.

CONTENIDO DE LA CAJA

- 1 extractor
- 1 canal de dos vías
- 1 instrucciones de empleo
- 1 instrucciones de montaje
- 4 tacos
- 4 tornillos para la instalación del extractor
- 1 soporte para la instalación del canal
- 2 tornillos para la instalación del canal

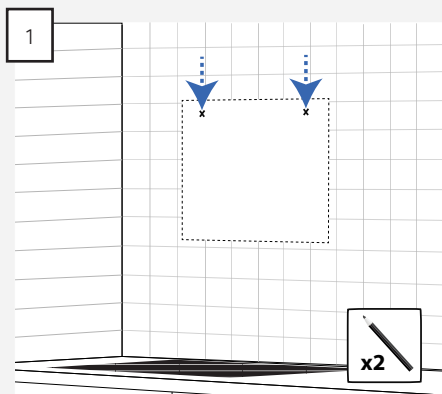
MONTAJE

El extractor se puede suministrar con motor interno o externo. El conducto de ventilación del extractor puede ir al exterior o hacer recircular el aire. Del mismo modo, hay dos opciones de montaje del extractor diferentes.

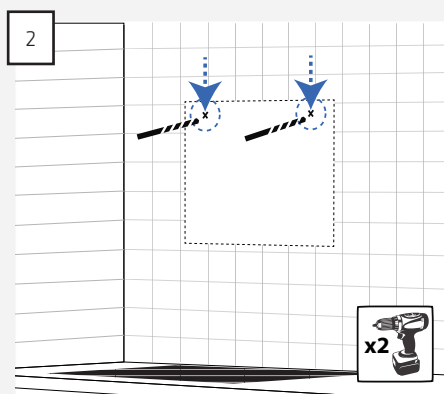
Siga las instrucciones de esta guía que se refieran al modelo adquirido y la forma en que desea instalarlo.

MONTAJE CON SOPORTE

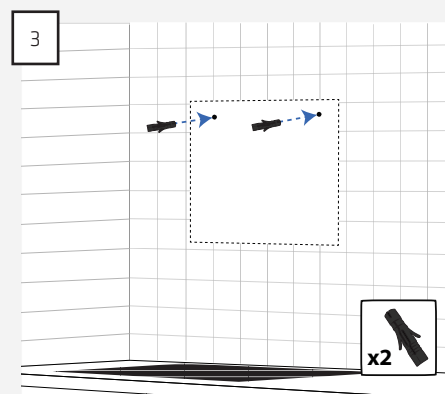
En la parte superior del extractor existen dos soportes que se pueden utilizar para montar el extractor.



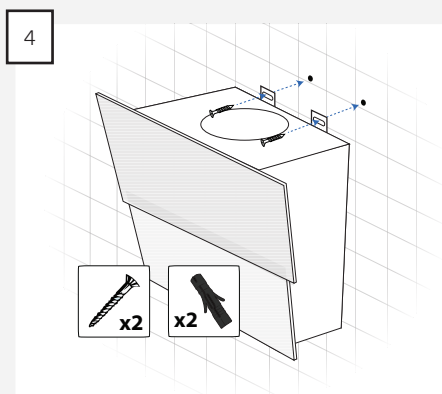
Mida y marque la ubicación de los orificios correspondientes a los dos soportes.



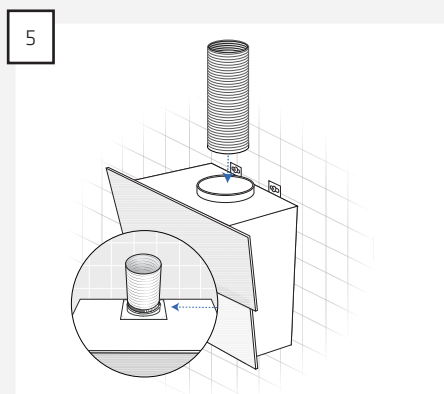
Taladre los orificios en la pared con un taladro apropiado al material de la pared.



Coloque tacos y tornillos apropiados al material que se monta en los orificios perforados.



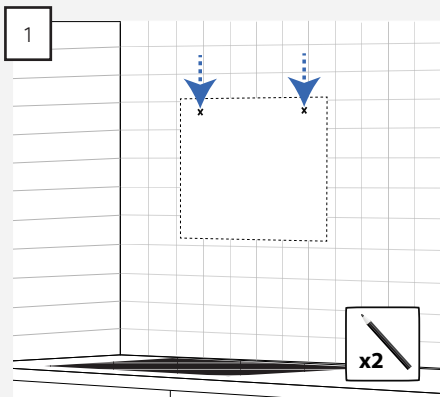
Monte el extractor con dos tornillos adecuados al material de la pared.



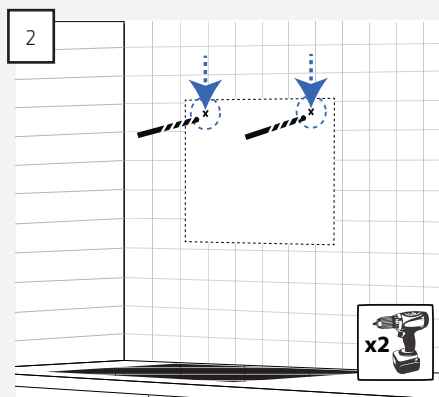
Coloque la salida de humos en el extractor.
ATENCIÓN: Lo que sigue es aplicable solo si la salida debe quedar libre.

MONTAJE CON FIJACIONES DE TIPO "OJO DE CERRADURA"

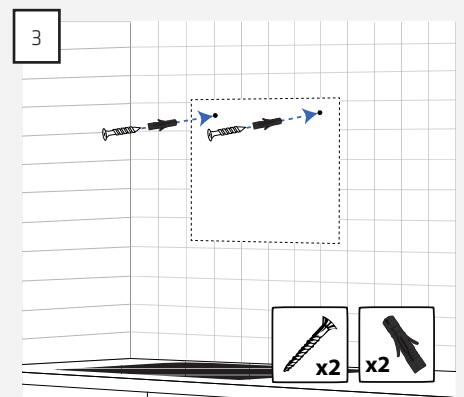
En la parte posterior del extractor existen dos orificios por los que se puede colgar el extractor. El montaje se realiza de la siguiente manera:



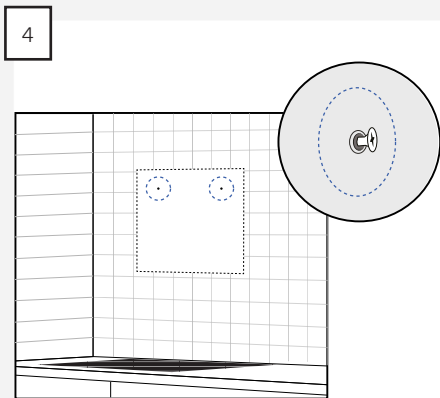
Mida y marque la ubicación de los dos orificios correspondientes a las fijaciones de tipo "ojo de cerradura".



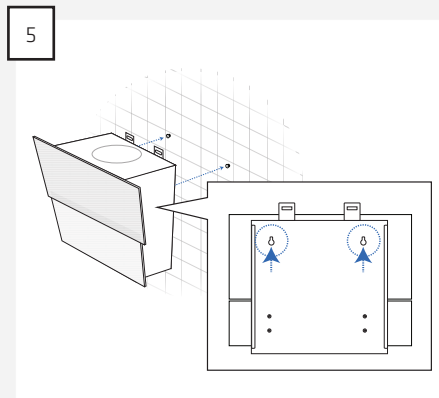
Taladre los orificios en la pared con un taladro apropiado al material de la pared.



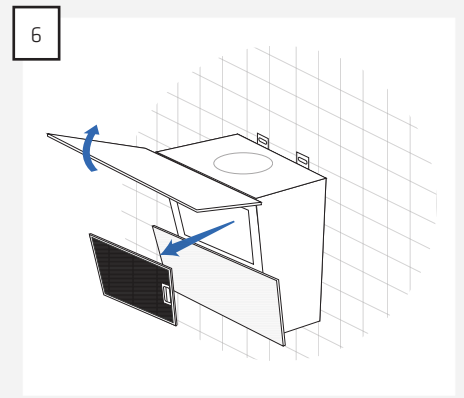
Coloque tacos y tornillos apropiados al material que se monta en los orificios preperforados.



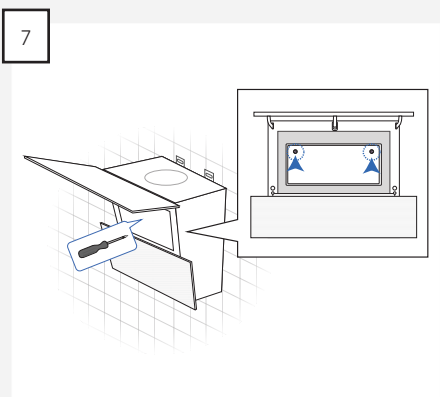
Atención: Al atornillar los tornillos, deje espacio para montar el extractor.



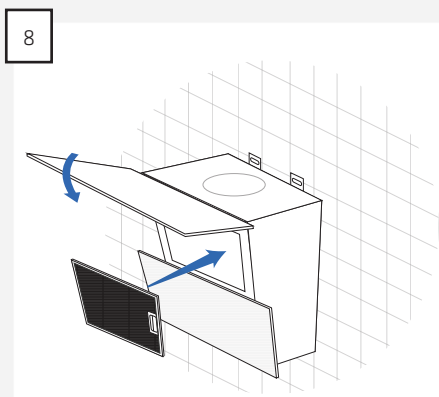
Cuelgue el extractor de los tornillos.



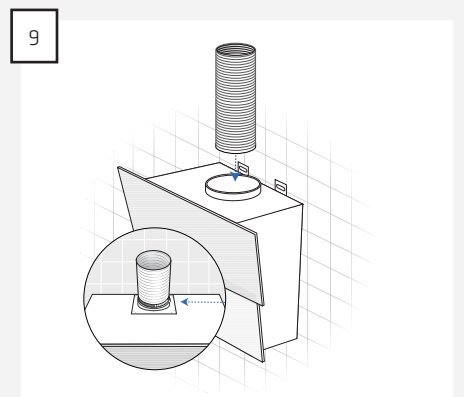
Abra la tapa del extractor y retire el filtro.



Apriete los tornillos hasta que el extractor quede fijo en la pared.



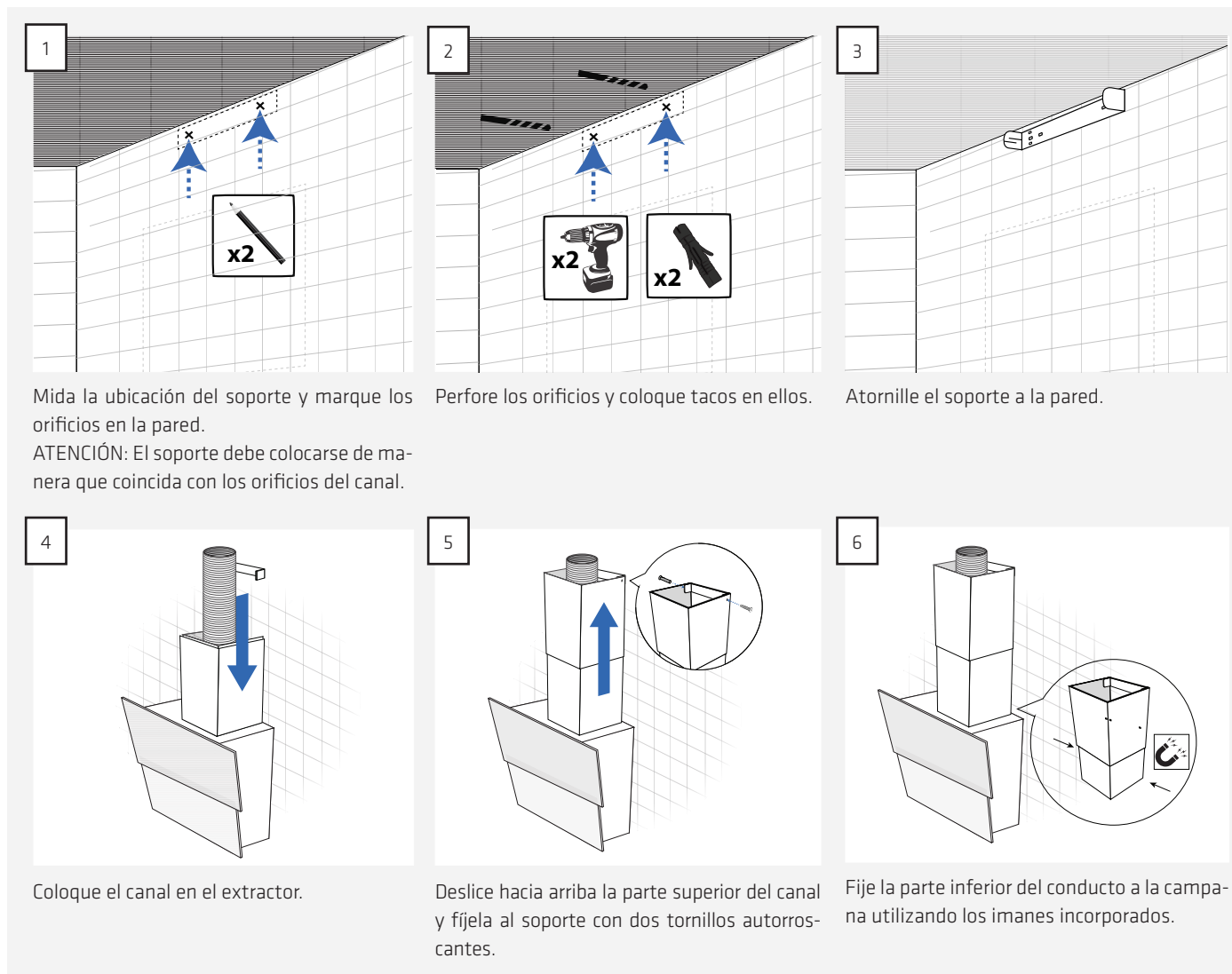
Coloque los filtros en el extractor y cierre la tapa otra vez.



Coloque la salida de humos en el extractor. ATENCIÓN: Lo que sigue es aplicable solo si la salida debe quedar libre.

MONTAJE DEL CANAL

Si el extractor se va a instalar con salida al exterior, el canal se monta de la siguiente manera:



Mida la ubicación del soporte y marque los orificios en la pared.

ATENCIÓN: El soporte debe colocarse de manera que coincida con los orificios del canal.

Perfore los orificios y coloque tacos en ellos.

Atornille el soporte a la pared.

Coloque el canal en el extractor.

Deslice hacia arriba la parte superior del canal y fjela al soporte con dos tornillos autorros-cantes.

Fije la parte inferior del conducto a la campana utilizando los imanes incorporados.

INSTALACIÓN ELÉCTRICA**MOTOR INTERNO**

Un extractor con motor interno se conecta a la red eléctrica con el enchufe Schuko integrado.

Atención: El extractor deberá quedar conectado a tierra.

MOTOR EXTERNO

Al instalar modelos con motor externo resulta importante NO emplear la misma toma neutra al instalar el extractor y el motor, puesto que esto afectaría al control.

Atención: El extractor deberá quedar conectado a tierra.

CONTENTS

General warning	45
Included in the box	46
Installation	47
Electrical installation	50

GENERAL WARNING

- This hood has been developed and produced in accordance with DS/EN 60335-1.
- This hood is intended for home use only. Using for other purposes will make the warranty invalid.
- All installations must be carried out by a qualified technician in accordance with the instructions set out by Thermex Scandinavia A/S (Thermex) and the Laws in force.
- Thermex disclaims any liability for damage resulting from improper installation, assembly, operation or incorrect settings.
- Different materials require different rawlplugs and screws. Rawlplugs and screws suitable for the material onto which the hood will be mounted on must be used.
- If the instructions for the installation of screws and fittings are not followed, it may result in electrical shock.
- The minimum distance to gas hobs from the burner's edge to the underside of the hood MUST be a minimum of 65 cm in accordance with EN 60335-2-31.
- For cupboard-integrated, suspended and wall-mounted hoods, Thermex recommends that the distance between the hob and cooker hood is between 50 cm and 70 cm in order to ensure maximum suction.
- Always check the minimum distance between the hob and the cooker hood, as indicated in the instructions for the hob. The instructions for the hob MUST be observed if a greater distance than that recommended by Thermex is indicated in this manual.
- Thermex recommends that the distance between the hob and the hood should not exceed 3 metres for ceiling-integrated models.

BEFORE INSTALLATION/OPERATION

- Check the hood for transport damage, defects and missing parts immediately upon receipt.
- Transport damage should be reported immediately to the transport company and Thermex upon receipt.
- Any defects and/or missing parts should be reported to Thermex within 8 days of receipt and prior to installation/operation.

INSTALLATION

- The hood is designed to operate at 230 volts \pm 10% ~ 50 Hz in accordance with EN 50160
- Connect the hood with the attached plug. NOTE: If the plug has an Earth terminal, the hood MUST be earthed.
- For models with an external motor it is important NOT to use common zero when installing the hood and motor, as this will affect operation.
- When using an external motor from another supplier, the motor MUST be compatible with the selected hood. Failure to comply with this will invalidate the warranty.
- The hood must not be connected to the mains before installation is complete.
- The air must not be discharged from the hood into a pipe used for extraction from devices using gas or other combustible materials. Such devices must have a separate vent.
- The national law and building regulations etc. for air emissions must be observed.
- Always use the original exhaust measurements. Reduction of the exhaust size will reduce performance and increase sound levels.
- The exhaust from the hood to the outside should be as short as possible in order to maximise the efficiency of the hood.
- The number of bends on the exhaust should be minimal in order to maximise the efficiency of the hood.
- Thermex recommends that vent hoses insulated against noise and condensation for all bushings in unheated rooms are always used.
- Thermex recommends using a silencer when flexible hoses are used in order to minimise sound levels.
- When using flexible hoses, always ensure that they have been fully extended in order to minimise air resistance and thereby maximise suction performance.

USE OF THE HOOD

- Always read this manual carefully BEFORE using the hood.
- Always keep this manual for future reference.
- Always disconnect the power to the hood prior to cleaning, maintenance or repair.
- Do not repair or replace any part of the hood, unless specifically recommended in the instruction manual.
- A qualified technician must carry out all repairs.
- The hood may only be used by children under 8 years of age, people with physical, mental or sensory disabilities and persons who lack experience or knowledge if these persons are supervised or have received the necessary training in the safe use of the product.
- Children should be supervised so that they do not play with the hood.
- Children may only carry out cleaning and maintenance when under supervision.
- The hood must be cleaned regularly to ensure optimal operation and long service life.
- Grease and dust debris collect in the filter and may risk igniting with insufficient cleaning.
- The hood should be cleaned inside and out frequently to avoid grease stains on walls or other surfaces.
- If the hood is used together with appliances that use gas or other combustible material, there must be adequate ventilation.
- NEVER flambé beneath the hood.
- The hood's parts may become hot during use of the hob.

INCLUDED IN THE BOX

- 1 range hood
- 1 two-part duct
- 1 set of operating instructions
- 1 set of installation instructions
- 4 rawl plugs
- 4 screws for installing the hood
- 1 bracket for installing the duct
- 2 screws for installing the duct

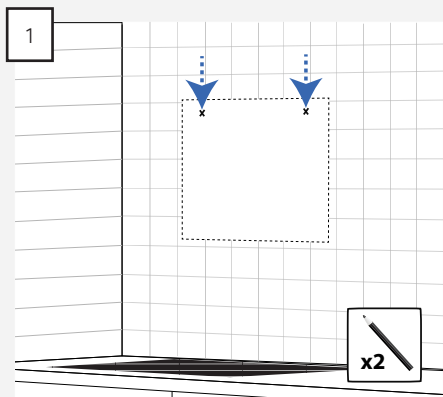
INSTALLATION

The hood is available with an internal motor or for installation with an external motor. The kitchen hood can be used with the exhaust venting into the open air or for recirculation of air. It is also possible to install the hood using two different options.

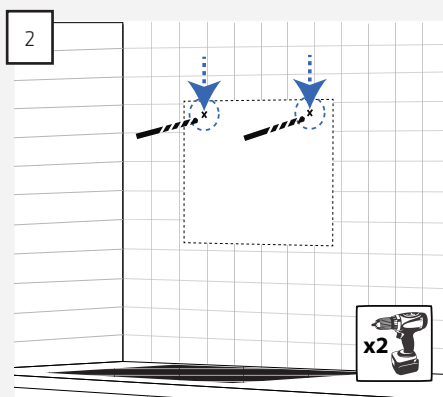
Follow the instructions in this guide that match the model that you have purchased and the way in which you wish to install the exhaust outlet.

INSTALLATION USING BRACKETS

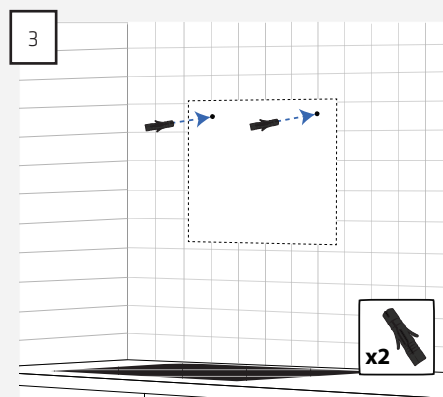
The two brackets on the top of the hood can be used when installing the hood.



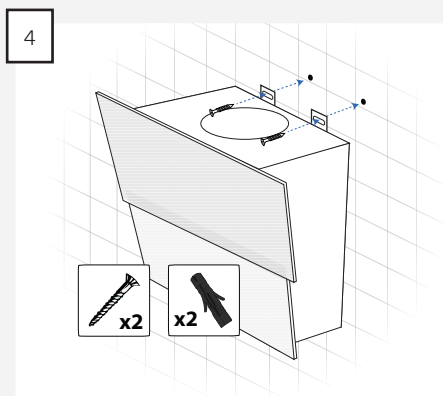
1 Measure out and mark the position of the holes in the two brackets.



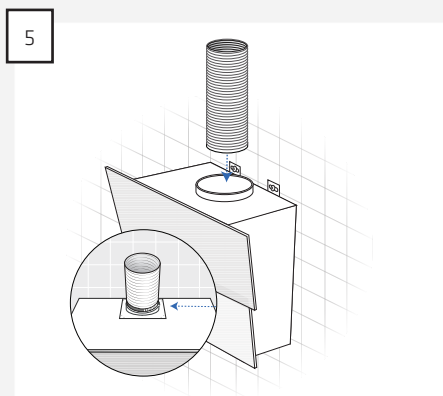
2 Drill the holes into the wall using a suitable drill for the type of wall.



3 Ensure that the rawlplugs are suitable for the wall material in question and insert them into the pre-drilled holes.



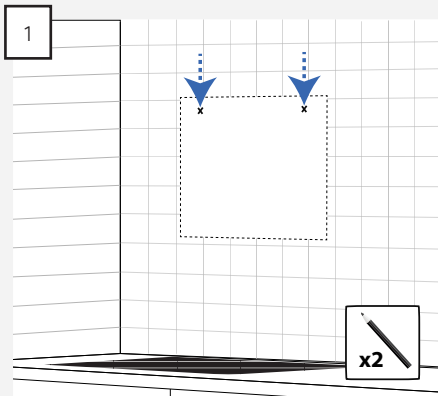
4 Mount the hood using two screws that match the material into which they are being screwed.



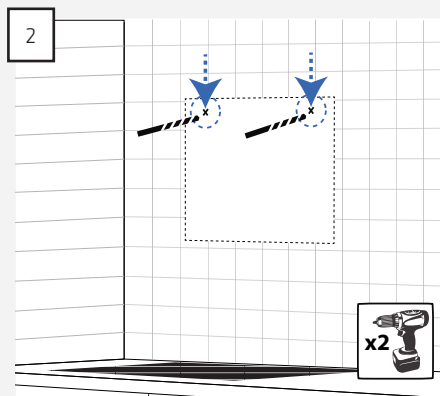
5 Install the exhaust outlet on the hood.
NOTE: This only applies when venting into open air.

INSTALLATION USING KEYHOLE BRACKETS

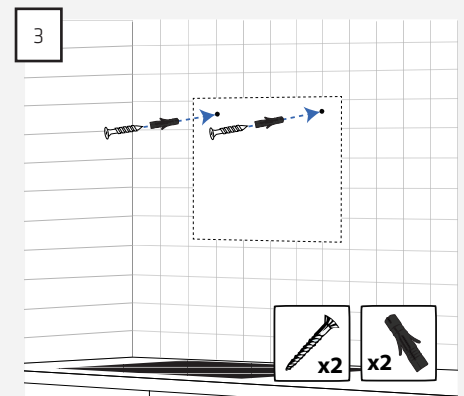
The two keyhole brackets on the back of the hood can be used for hanging the hood. The installation can be carried out in the following way:



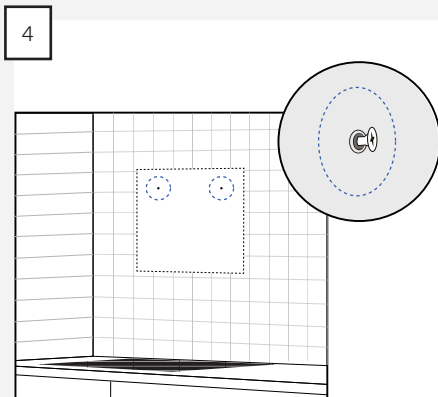
Measure out and mark the position of the two keyholes.



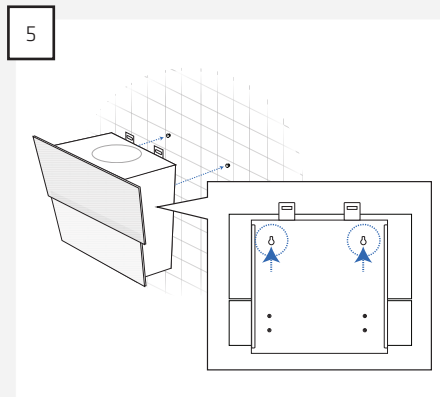
Drill the holes into the wall using a suitable drill for the type of wall.



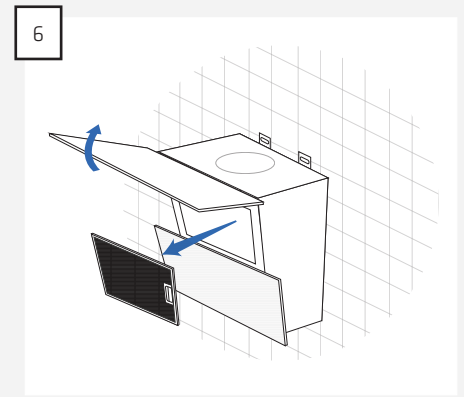
Ensure that the rawlplugs and screws are suitable for the wall material in question and insert them into the pre-drilled holes.



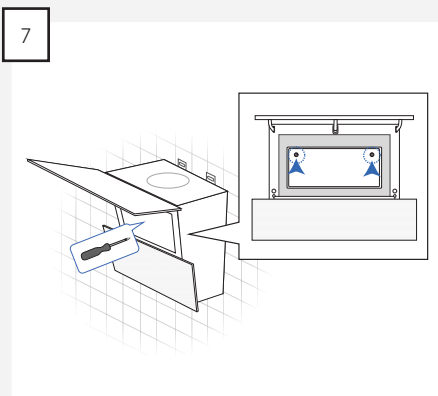
NOTE: The screws must not be screwed in further than the hood can be installed.



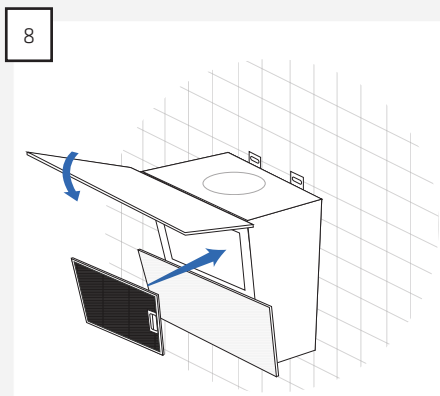
Hang the hood on the screws.



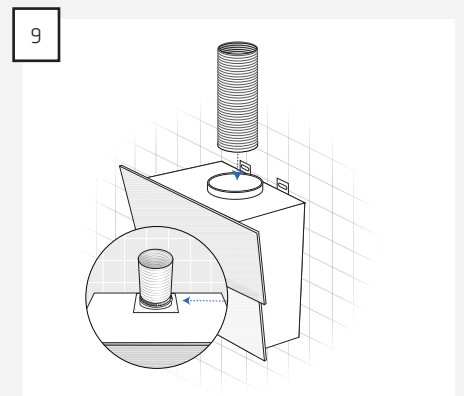
Open the glass door and remove the filter.



Tighten the screws so that the hood is securely attached to the wall.



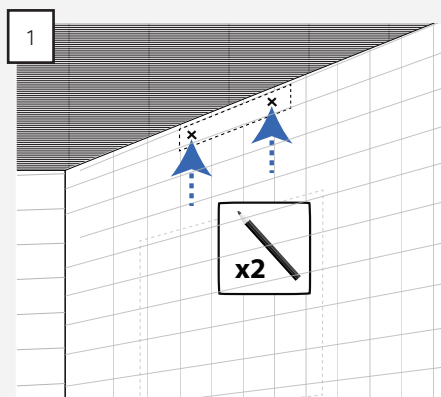
Replace the filters in the hood and close the glass cover.



Install the exhaust outlet on the hood.
NOTE: This only applies when venting into open air.

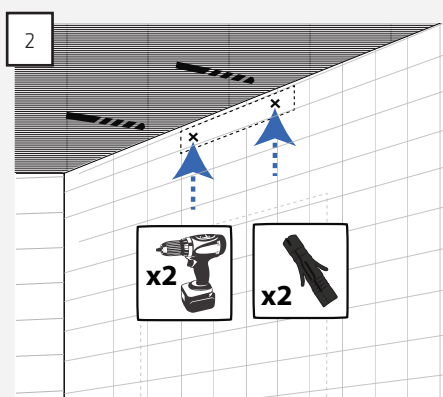
INSTALLING THE DUCT

If the hood is to be installed with the exhaust venting into the open air, the duct is installed as follows:

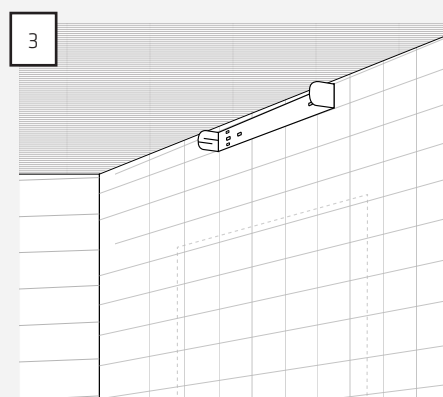


Measure the placement of the bracket and mark the position of the holes on the wall.

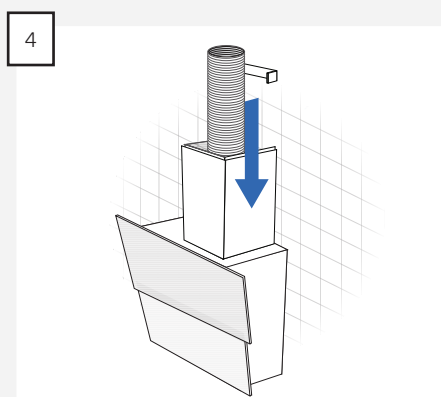
NOTE: The bracket must be positioned so that it matches the holes in the duct.



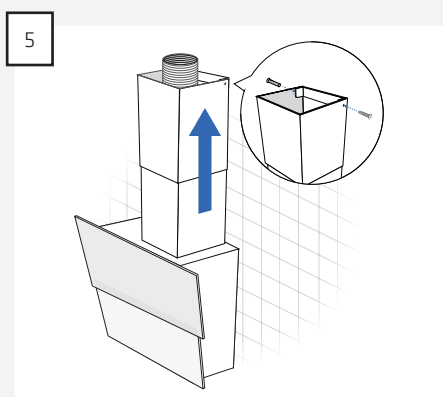
Pre-drill the holes and insert the rawlplugs.



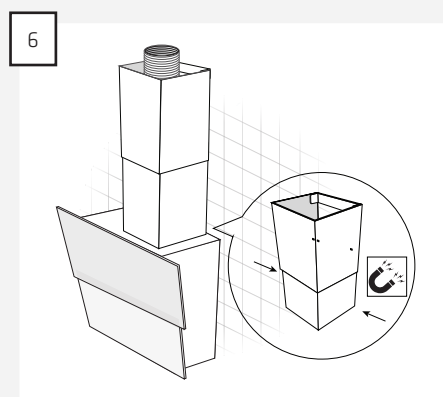
Screw the bracket onto the wall.



Place the duct on the hood.



Push the topmost section of the duct upwards and attach it to the bracket with two self-tapping screws.



Attach the lower part of the duct to the hood using the built-in magnets.

ELECTRICAL INSTALLATION

INTERNAL MOTOR

A hood with an internal motor must be connected to the electrical grid using the attached Schuko plug.

NOTE: The hood must be grounded.

EXTERNAL MOTOR

When installing a hood with an external motor it is important NOT to use common zero when installing hood and motor, as this will affect functioning.

NOTE: The hood and motor must be grounded.

**THERMEX SCANDINAVIA A/S**

Farøvej 30 ■ 9800 Hjørring ■ Danmark
Tlf. +45 98 92 62 33
www.thermex.dk
service@thermex.dk

THERMEX SCANDINAVIA AS

Tel. +47 22 21 90 20
www.thermex.no
service@thermex.no

THERMEX SCANDINAVIA AB

Importgatan 12 A ■ 442 46 Hisings Backa ■ Sverige
Tel. +46 031 340 82 00
www.thermex.se
info@thermex.se

THERMEX SCANDINAVIA S.L.U.

Noi del Sucre 42 ■ 08840 Viladecans ■ España
Tel. +34 936 373 003
www.thermex.es
info@thermex.es

THERMEX SCANDINAVIA A/S

Puhelin +358 942 454 000
www.thermex.fi
info@thermex.fi

